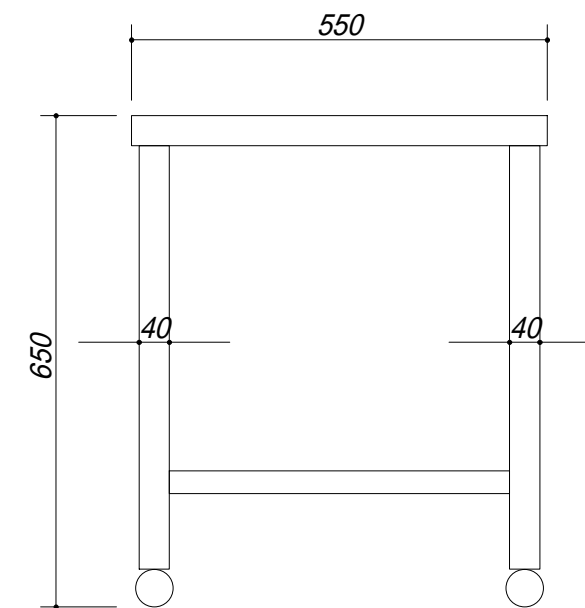
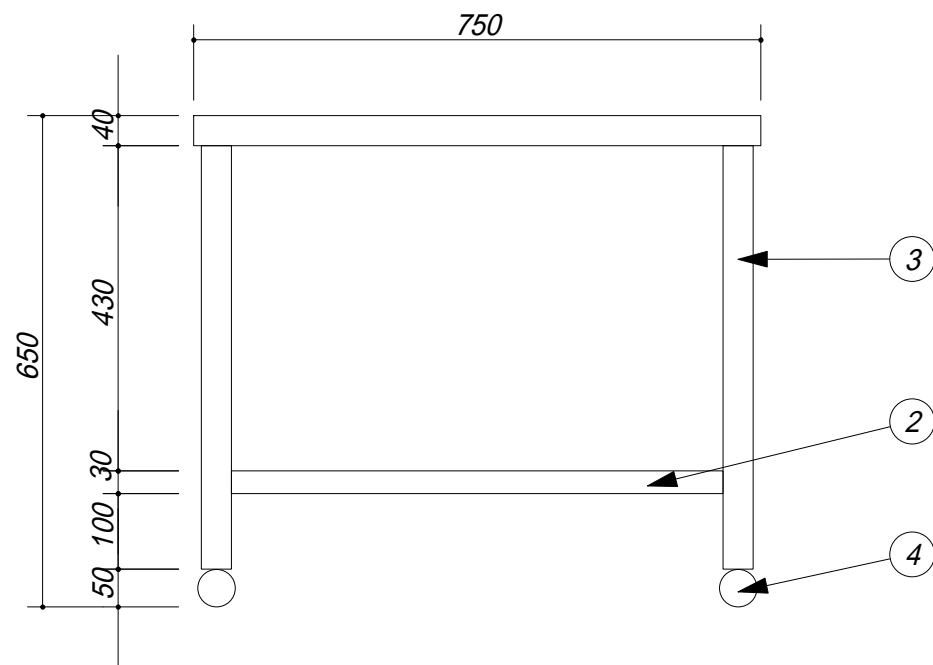


品番	部品名	材質	
1	トップ	SUS.430	
2	スノコ板	SUS.430	
3	脚	SUS.430	アングル
4	アジャスター	SUS.430	47m/mボール



会社名	(株) 藤 榮			現場名	型式	ZNG-75	図番
	住所	豊明市阿野町稲葉 7 4 - 4 6			承認	品名	ガス台
				検図	寸法	750 X 550 X 650	縮尺
				製図			