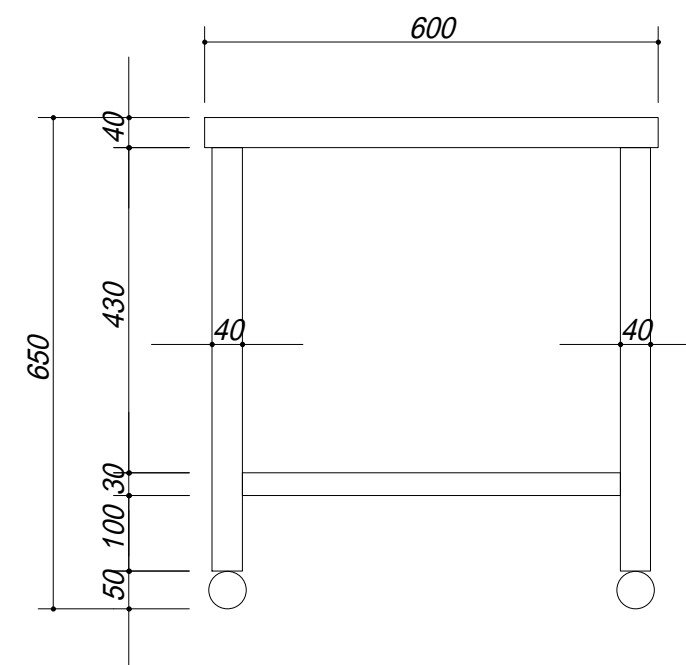
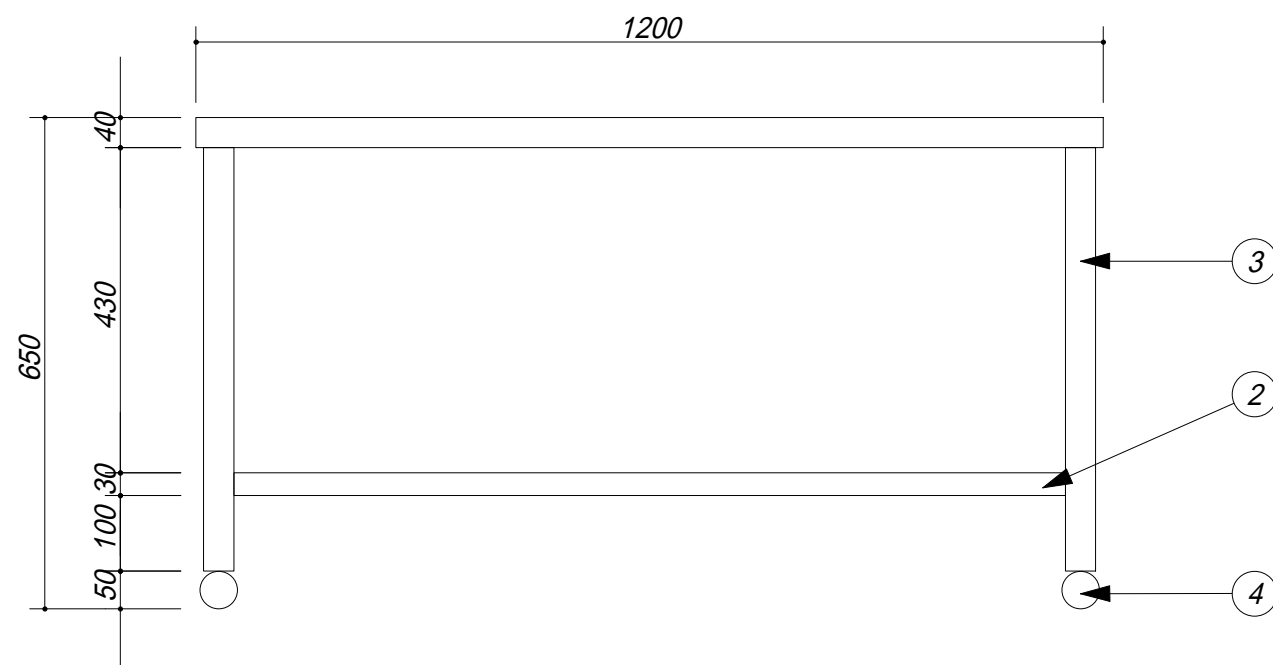


品番	部品名	材質	
1	トップ	SUS.430	
2	スノコ板	SUS.430	
3	脚	SUS.430	アングル
4	アジャスター	SUS.430	47m/mボール



会社名	(株) 藤 榮			現場名	型式	ZNG-126		図番
住所	豊明市阿野町稲葉 7 4 - 4 6			承認	品名	ガス台		単位
				検図	寸法	1200 X 600 X 650		縮尺
				製図				mm
								1 / 1 0