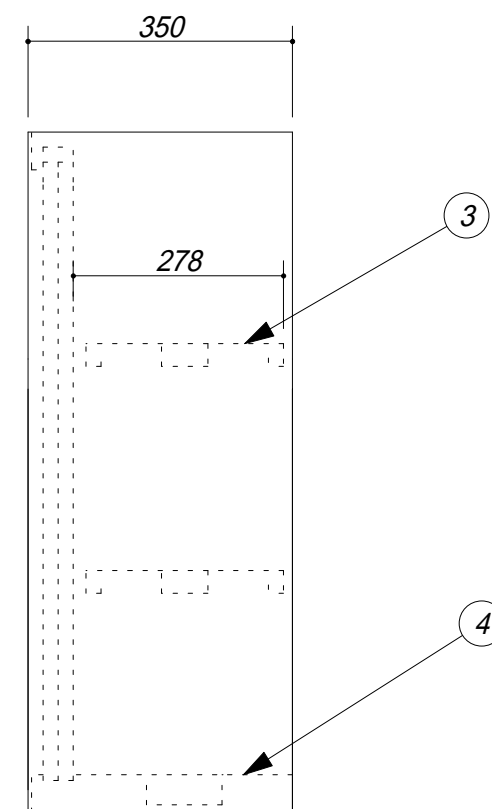
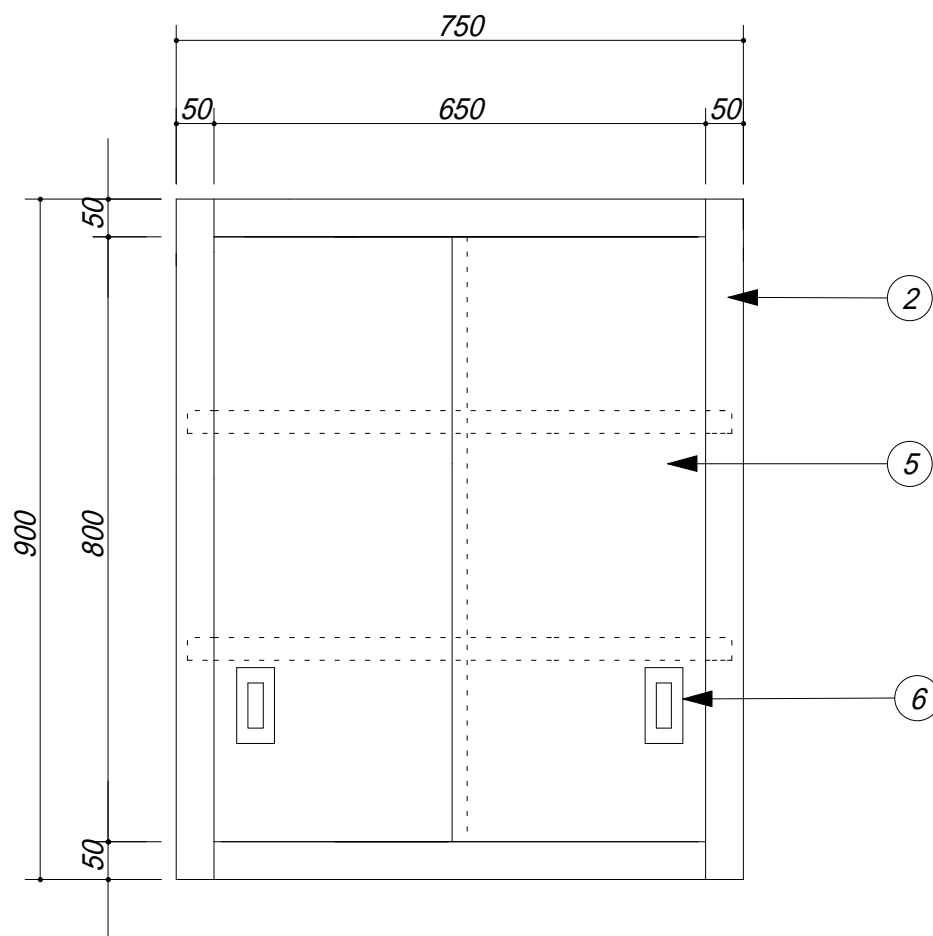


品番	部品名	材質	
1	天板	SUS.430 厚さ0.8mm	No.4 仕上
2	本体キャビネット	SUS.430 厚さ0.8mm	No.4 仕上
3	本体中棚	SUS.430 厚さ0.8mm	No.4 仕上
4	本体底板	SUS.430 厚さ0.8mm	No.4 仕上
5	引違戸	SUS.430 厚さ0.8mm	No.4 仕上
6	取手	SUS.304	角型引手



会社名	<b>(株) 藤 榮</b>			現場名	型式	<b>ZKSF-739</b>	図番
住所	<b>豊明市阿野町稲葉 7 4 - 4 6</b>			承認	品名	<b>吊戸棚</b>	単位
		検図	製図		寸法	<b>750 X 350 X 900</b>	縮尺
							<b>mm</b> <b>1 / 1 0</b>