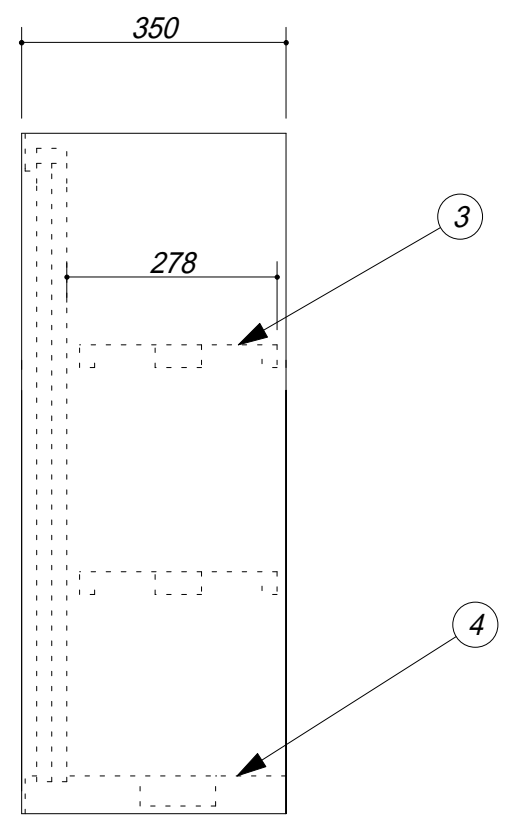
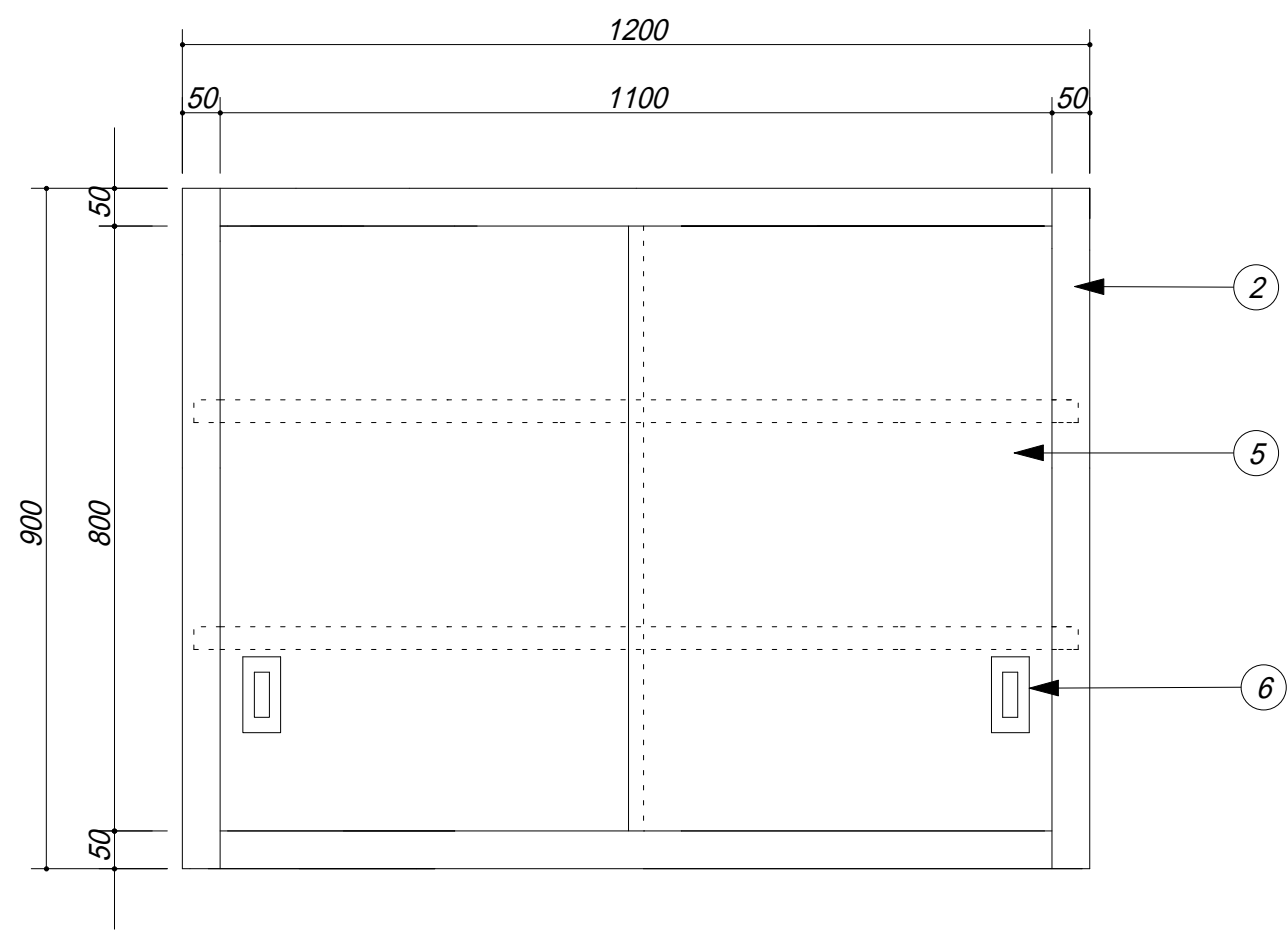


品番	部品名	材 質	
1	天板	SUS.430 厚さ0.8mm	No.4 仕上
2	本体キャビネット	SUS.430 厚さ0.8mm	No.4 仕上
3	本体中棚	SUS.430 厚さ0.8mm	No.4 仕上
4	本体底板	SUS.430 厚さ0.8mm	No.4 仕上
5	引違戸	SUS.430 厚さ0.8mm	No.4 仕上
6	取手	SUS.304	角型引手



会社名	(株) 藤 榮			現場名	型式	ZKSF-129	図番
住所	豊明市阿野町稲葉 7 4 - 4 6			承認	品名	吊戸棚	単位
		検図	製図		寸法	1200 X 350 X 900	縮尺
							mm 1 / 1 0