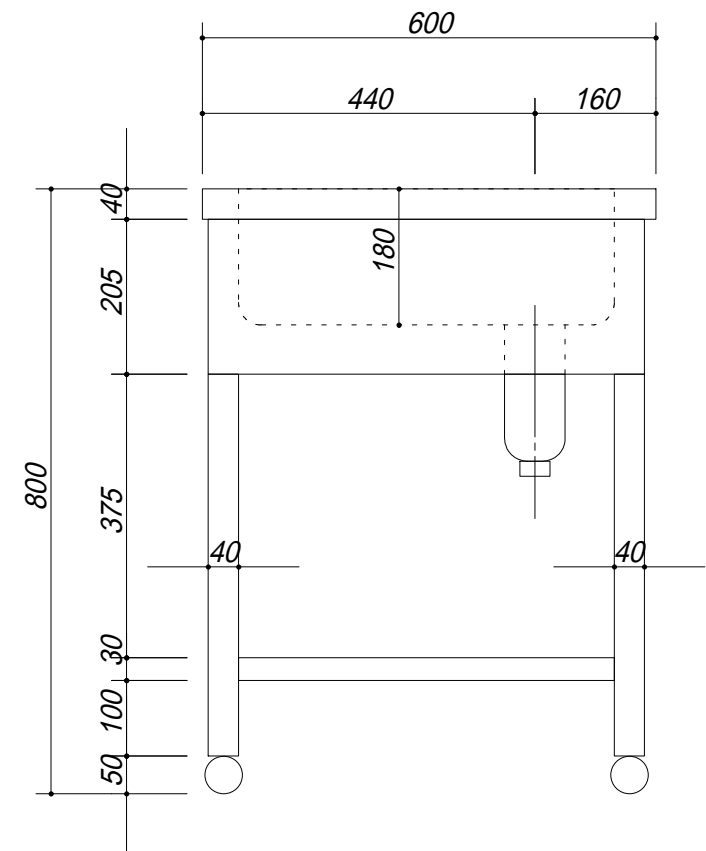
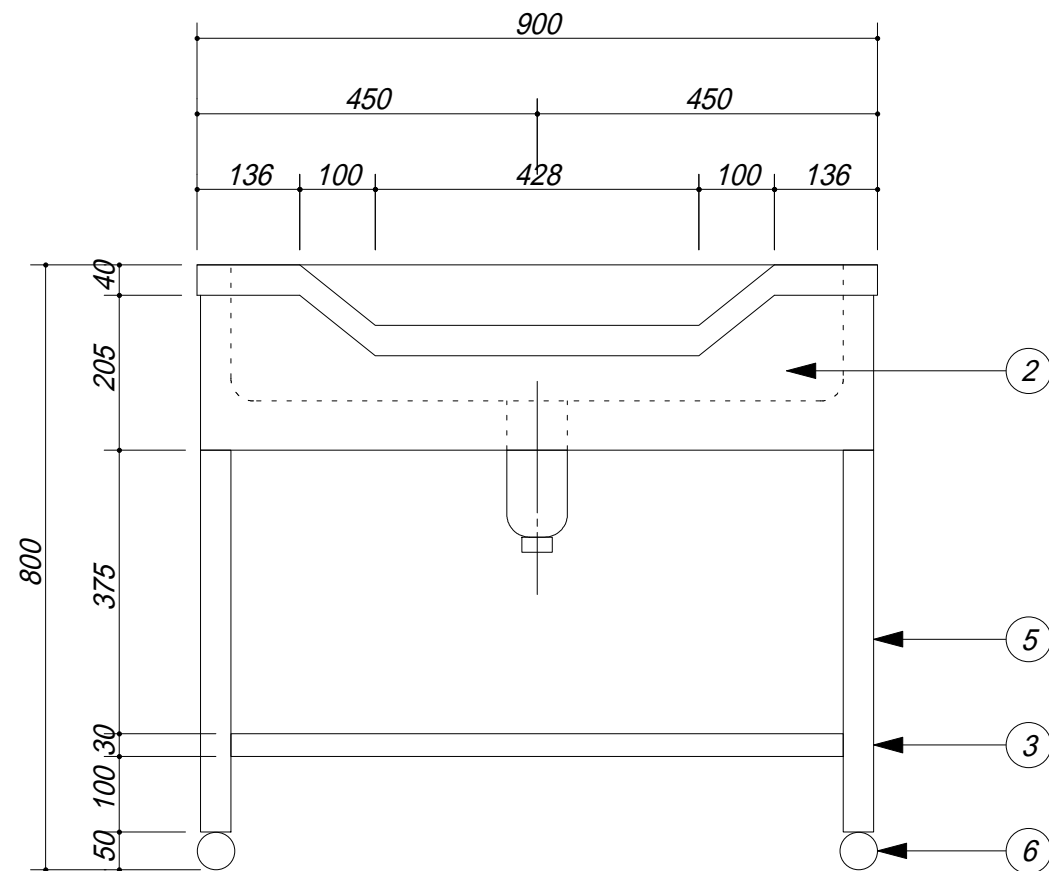


品番	部品名	材質	
1	トップ	SUS.430	
2	化粧板	SUS.430	
3	スノコ板	SUS.430	チャンネル材
4	排水トラップ	樹脂	接続口径40A
5	脚	SUS.430	アングル
6	アジャスター	SUS.430	47m/mホ-ル



会社名	(株) 藤 榮			現場名	型式	ZFFS-96	図番
住所	豊明市阿野町稲葉74-46			承認	品名	舟形シンク	単位
				検図	寸法	900 X 600 X 800	mm
				製図			縮尺
							1 / 10