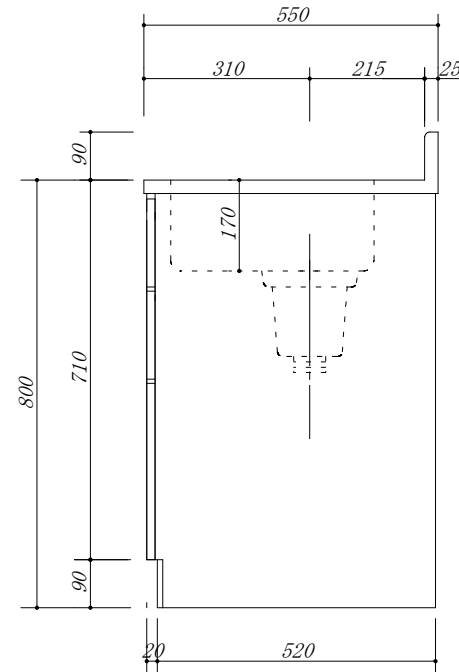
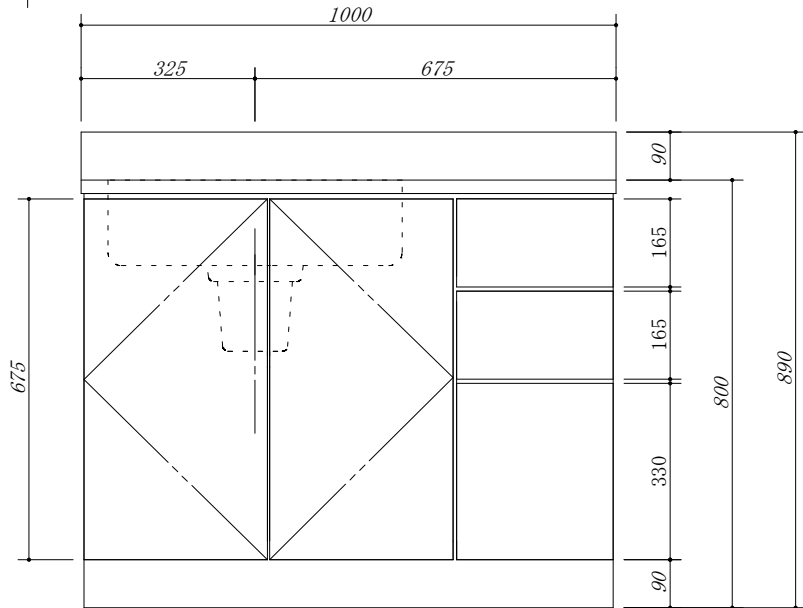


- 天板 : SUS. 430
- 大型ゴミ収納器付
- 底板アルミ仕様
- 包丁差し付



会社名	(株) 藤 榮	現場名		型式	XIVO-100S(L) (扉カラー)	図番	
住所	豊明市阿野町稲葉 7 4 - 4 6	承認		品名	流し台 3段引出	単位	mm
		検図		寸法	1000 X 550 X 800	縮尺	1 / 1 0
		製図					