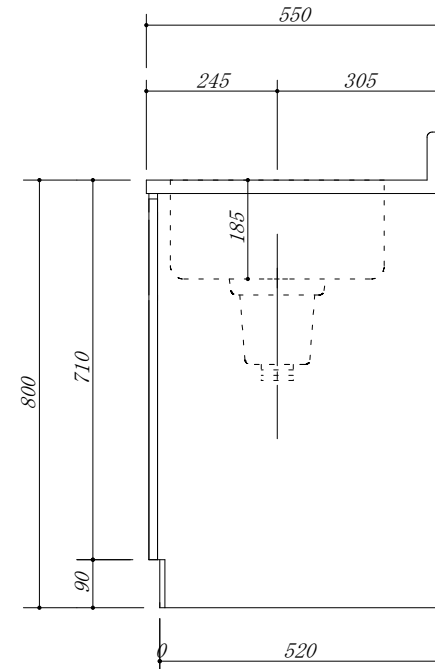
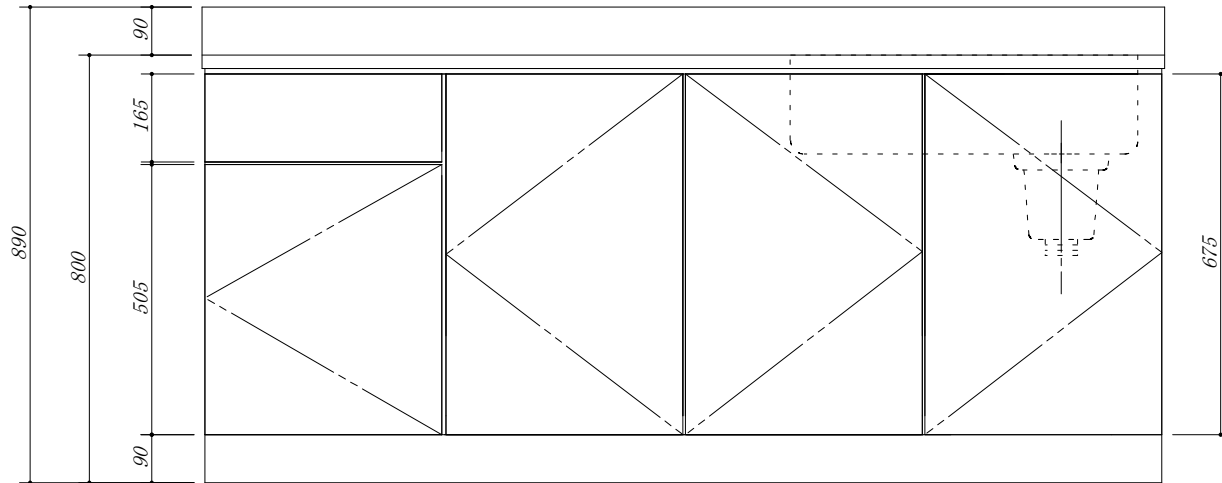


- 天板 : SUS. 430
- 大型ゴミ収納器付
- 包丁差し付



会社名	(株) 藤 榮			現場名	型式	XIVA0-180ST (R) (扉カラー)	図番
	住所	豊明市阿野町稲葉74-46	承認	検図			製図
					寸法	1800 X 550 X 800	mm
							1/10