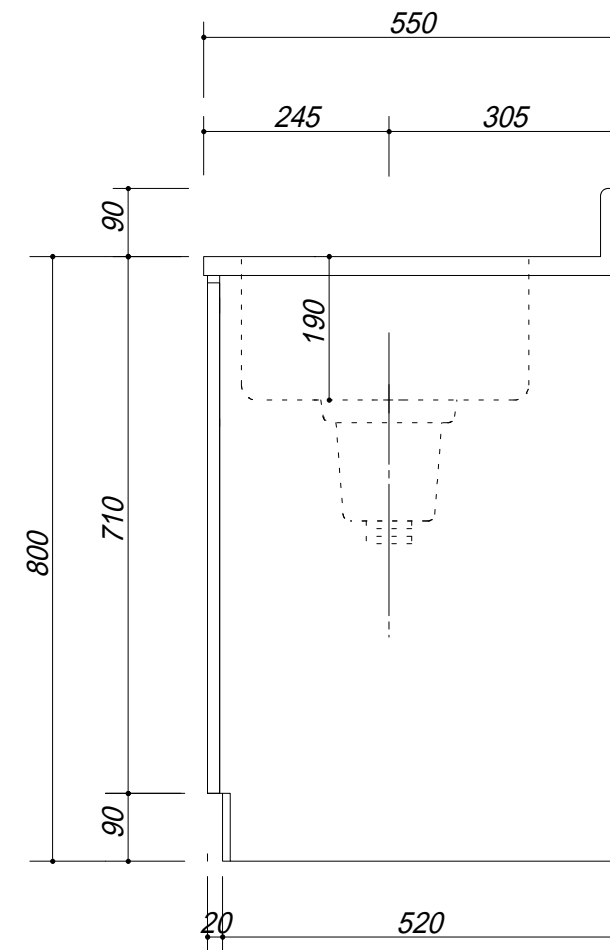


- 天板 : SUS.430
- 大型ゴミ収納器付
- 底板アルミ仕様
- 包丁差し付



| | | | | | | | |
|-----|---------------------------|-----|--|----|-------------------------|----|---------|
| 会社名 | (株) 藤 榮 | 現場名 | | 型式 | XIVA0-150S(扉カラー) | 図番 | |
| 住所 | 豊明市阿野町稲葉 7 4 - 4 6 | 承認 | | 品名 | 流し台 | 単位 | mm |
| | | 検図 | | 寸法 | 1500 X 550 X 800 | 縮尺 | 1 / 1 0 |
| | | 製図 | | | | | |