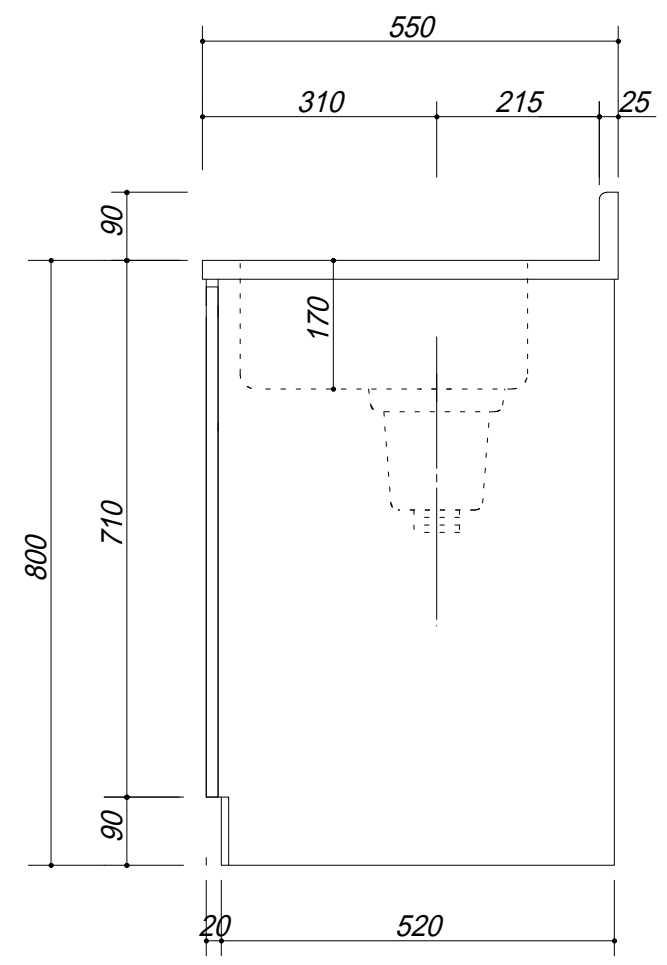
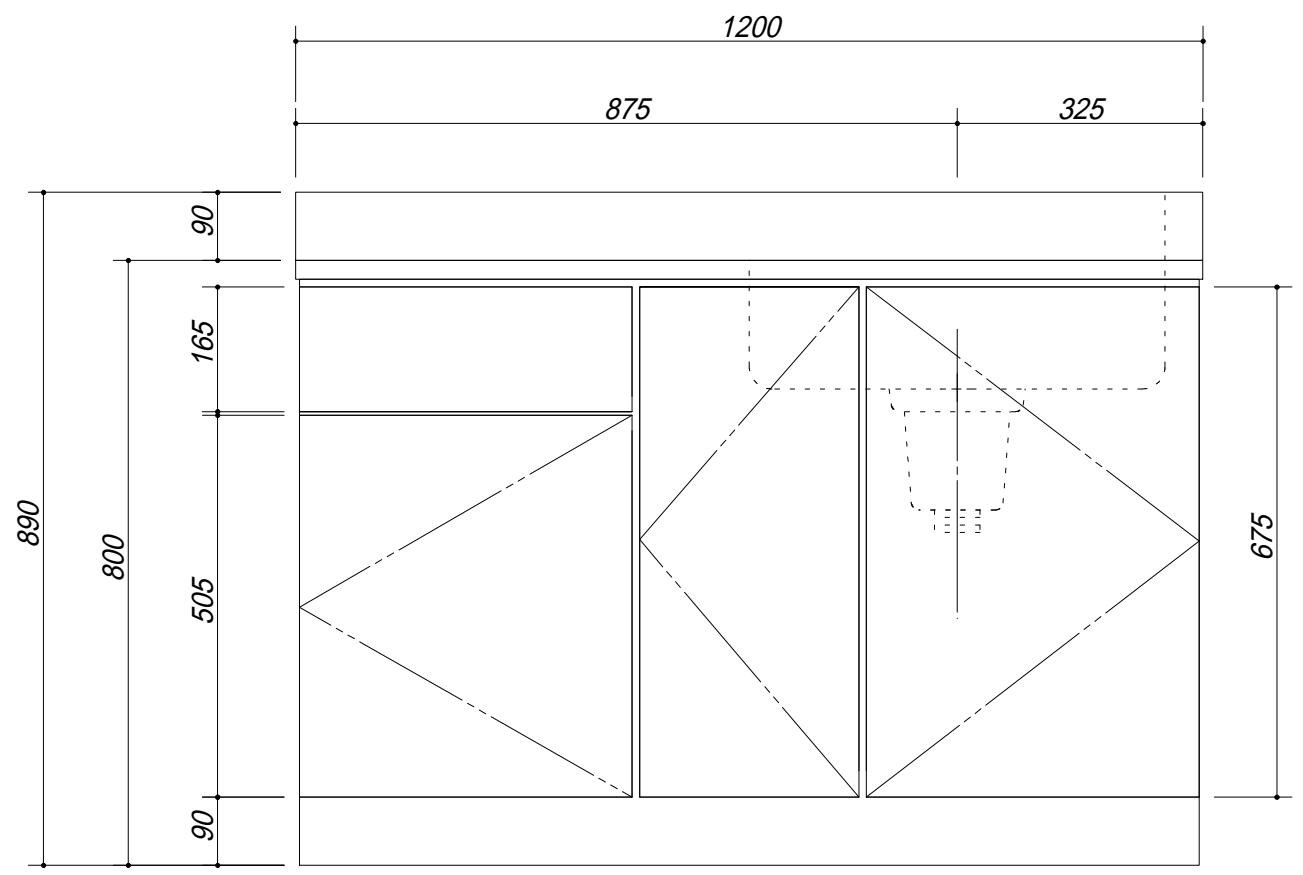


- 天板 : SUS.430
- 大型ゴミ収納器付
- 底板アルミ仕様
- 包丁差し付



会社名	(株) 藤 榮	現場名		型式	XIVA0-120S(R) (扉カラー)	図番	
住所	豊明市阿野町稲葉 7 4 - 4 6	承認	検図	品名	流し台	単位	mm
			製図	寸法	1200 X 550 X 800	縮尺	1 / 1 0