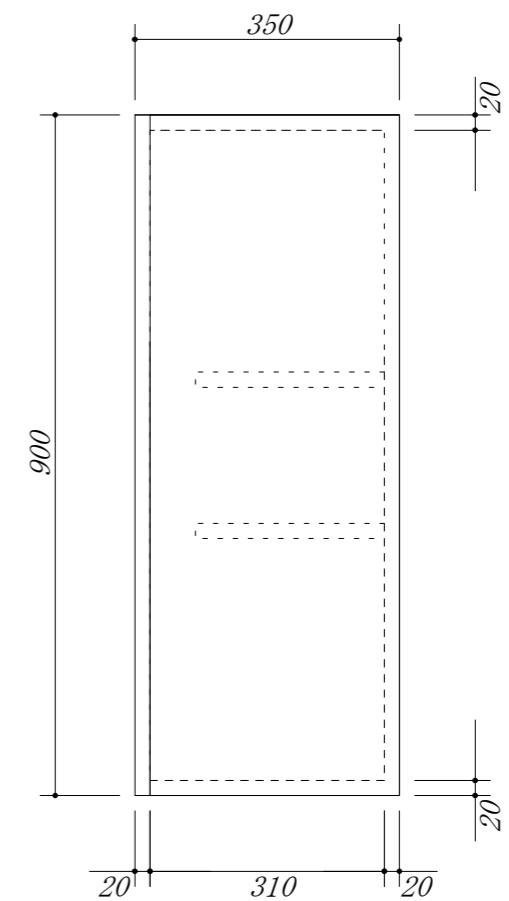
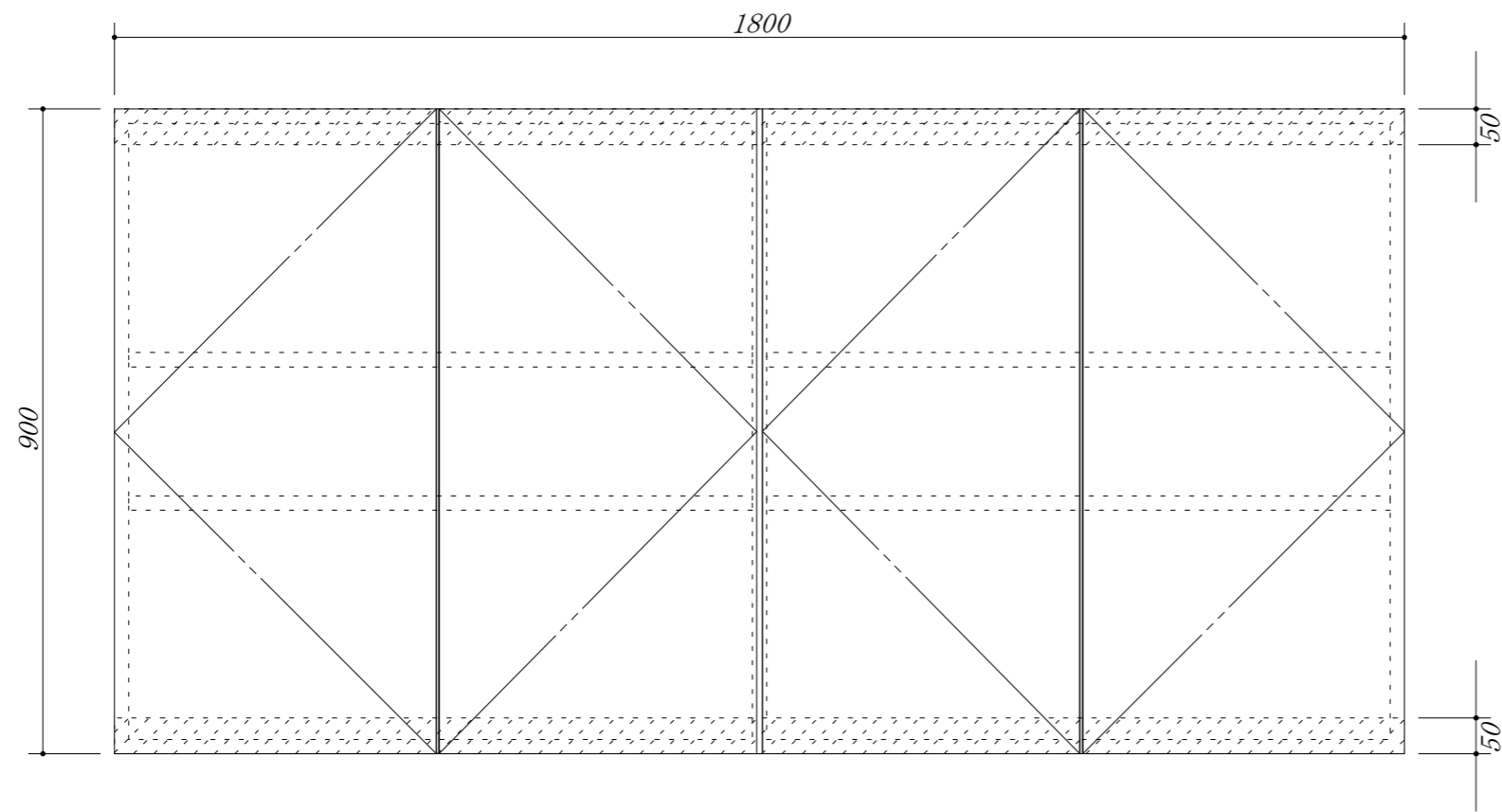


吊戸棚下地



会社名	株式会社 藤栄		現場名	型式	XIVA-180A(扉カラー) OH9
	住所	豊明市阿野町稲葉 7 4 - 4 6		単位	mm
縮尺				寸法	1800 × 350 × 900