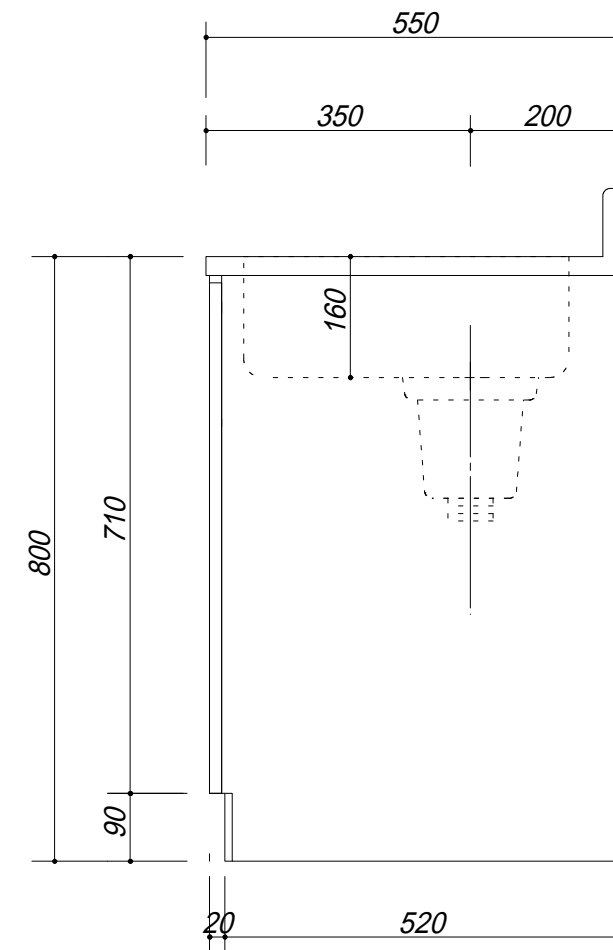
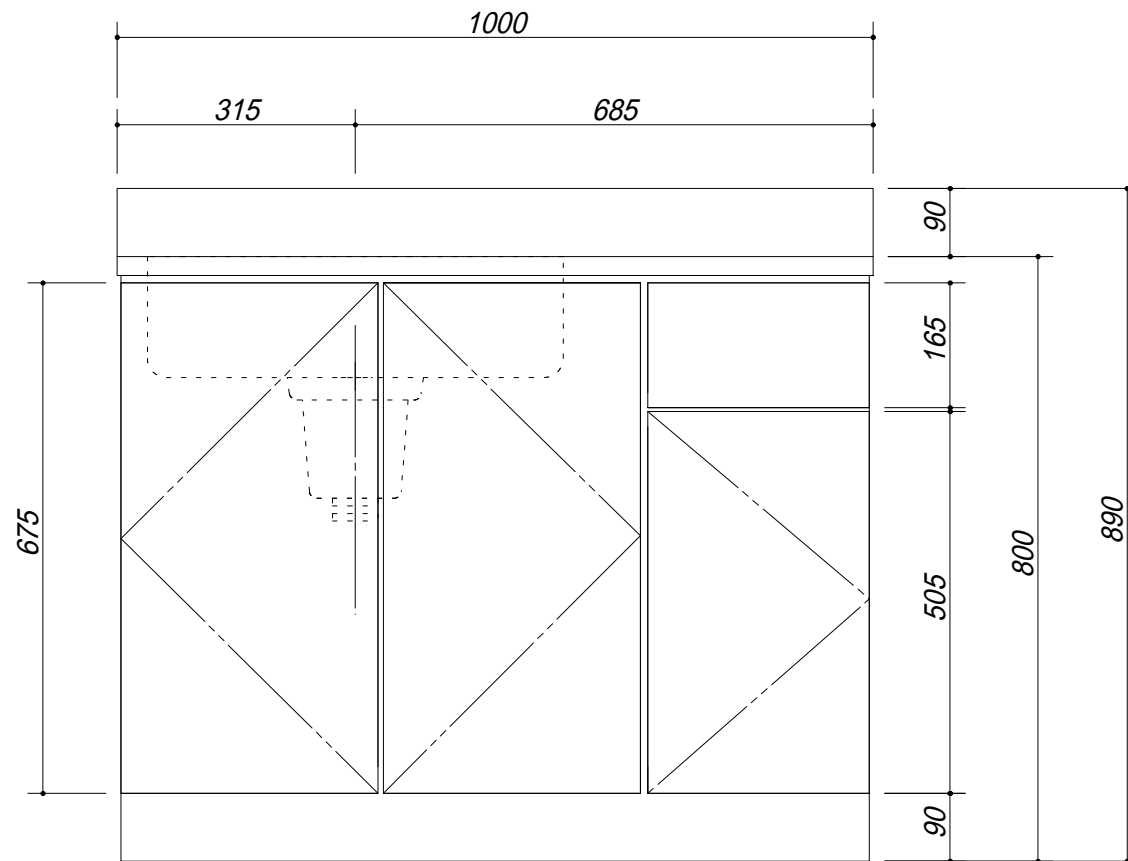


- 天板 : SUS.430
- 大型ゴミ収納器付
- 底板アルミ仕様
- 包丁差し付



会社名	(株) 藤 榮			現場名	型式	XIVA-100S(L) (扉カラー)	図番
住所	豊明市阿野町稲葉 7 4 - 4 6			承認	品名	流し台	単位 mm
		検図	製図		寸法	1000 X 550 X 800	縮尺 1/10