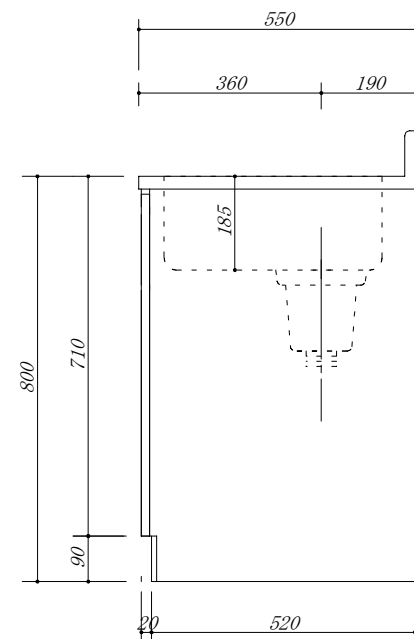
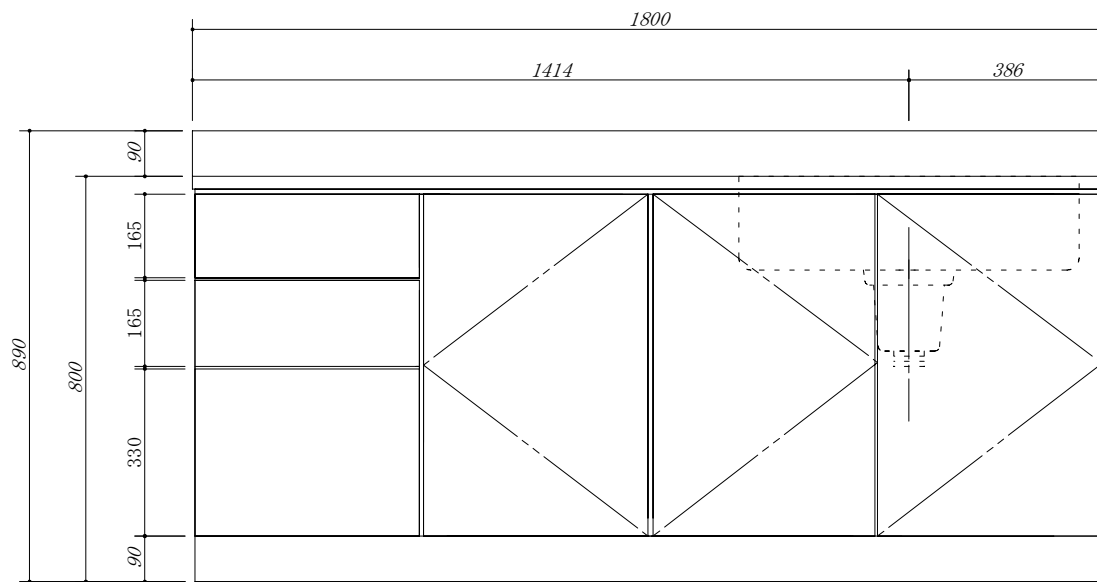


- 天板 : SUS. 430
- 大型ゴミ収納器付
- 包丁差し付



|     |                    |     |  |    |                      |    |      |
|-----|--------------------|-----|--|----|----------------------|----|------|
| 会社名 | (株) 藤 榮            | 現場名 |  | 型式 | XIV-180ST (R) (扉カラー) | 図番 |      |
| 住所  | 豊明市阿野町稲葉 7 4 - 4 6 | 承認  |  | 品名 | 流し台 3段引出             | 単位 | mm   |
|     |                    | 検図  |  | 寸法 | 1800 X 550 X 800     | 縮尺 | 1/10 |
|     |                    | 製図  |  |    |                      |    |      |