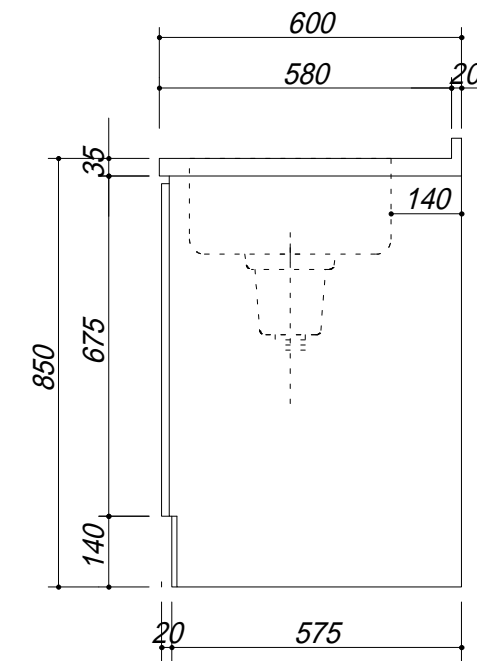
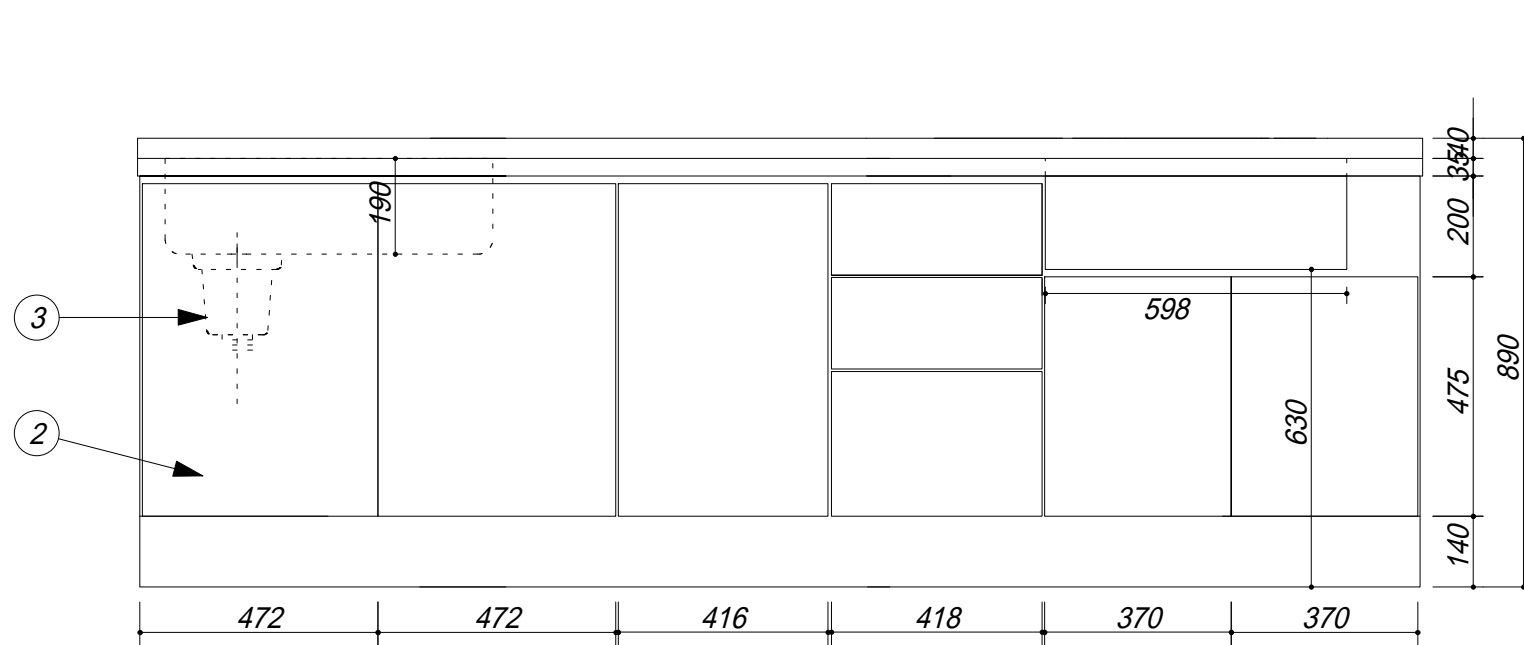


品番	部品名	材質	
1	トップ	SUS.304	
2	化粧板		
3	排水トラップ	樹脂	大型収納庫



会社名	(株) 藤 榮			現場名	型式	UK-255L(扉カラー)	図番
住所	豊明市阿野町稲葉74-46			承認	品名	システムキッチン	単位 mm
				検図	寸法	2550 X 600 X 850	縮尺 1/15
				製図			