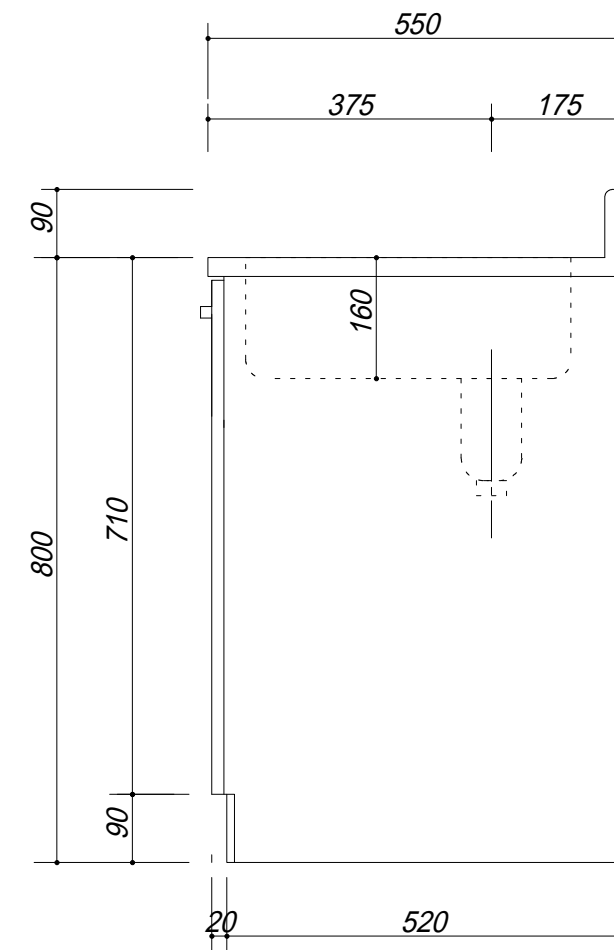
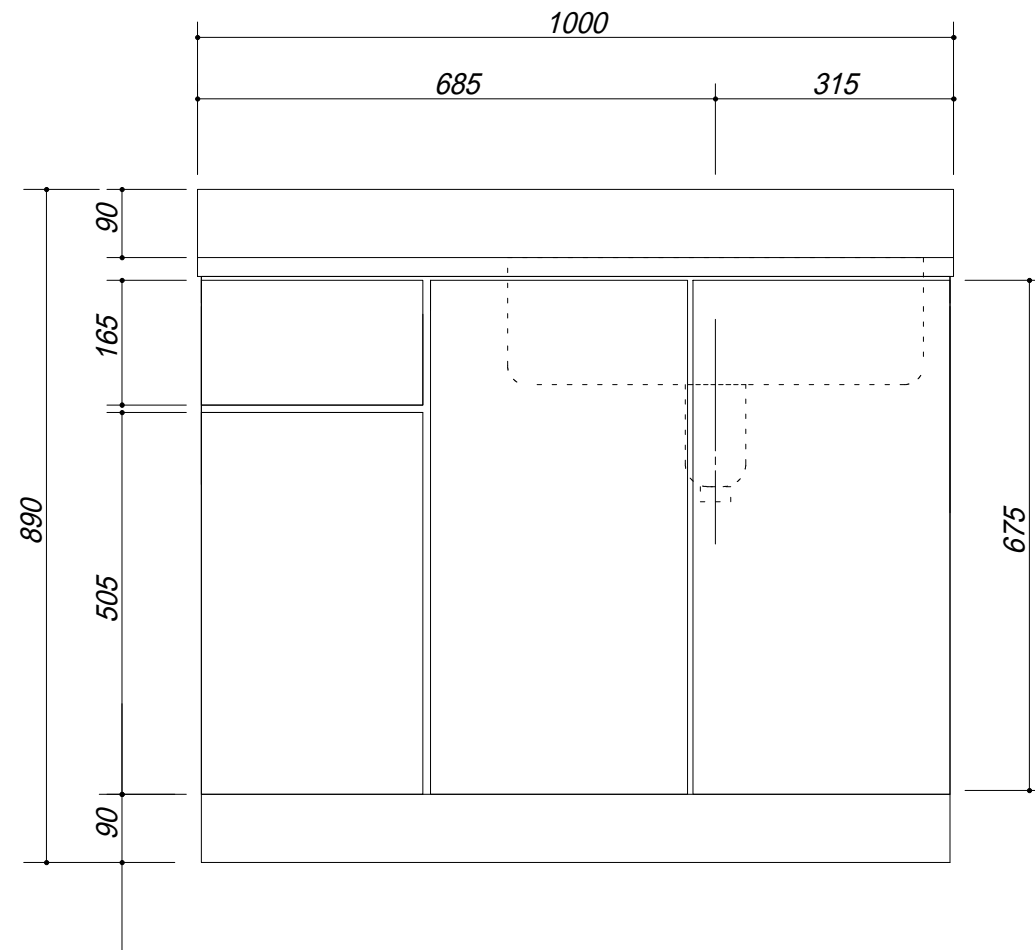


- ・天板 : SUS.430
- ・中型ゴミ収納器付
- ・包丁差し付



会社名	(株) 藤 榮			現場名	型式	ET-100S(R) (扉カラー)	図番
住所	豊明市阿野町稲葉 7 4 - 4 6			承認	品名	流し台	単位 mm
		検図	製図		寸法	1000 X 550 X 800	縮尺 1 / 1 0