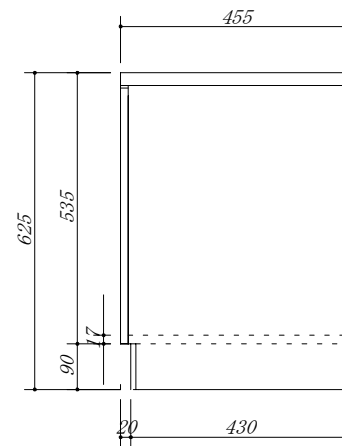
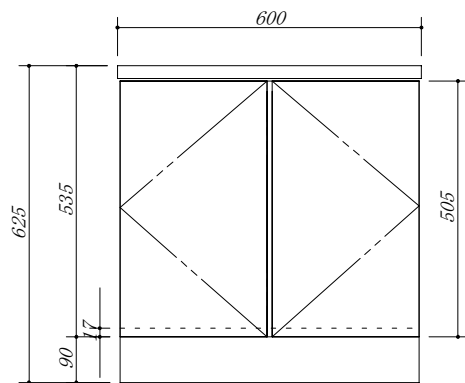


・虫よけシート仕様



| | | | | | |
|-----|--------------------|--|-----|----|-----------------|
| 会社名 | 株式会社 藤榮 | | 現場名 | 型式 | CBC-60G (扉カラー) |
| 住所 | 豊明市阿野町稲葉 7 4 - 4 6 | | 単位 | 品名 | ガス台 |
| | | | mm | 寸法 | 600 × 455 × 625 |
| | | | | | 縮尺 |