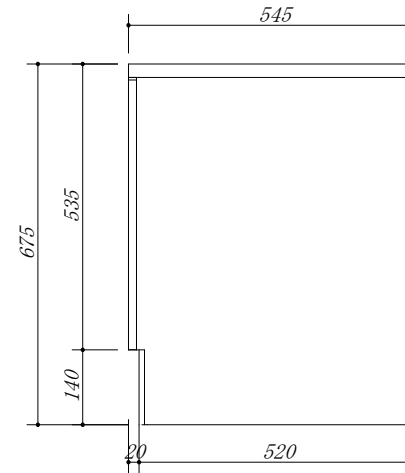
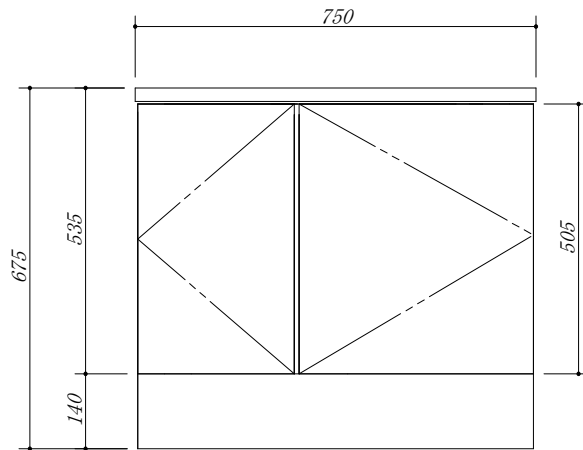


・虫よけシート仕様



|                |         |                    |     |                     |    |
|----------------|---------|--------------------|-----|---------------------|----|
| 会社名            | 株式会社 藤榮 |                    | 現場名 | 型式 CB-75G(扉カラー) OGH |    |
|                | 住所      | 豊明市阿野町稲葉 7 4 - 4 6 |     | 単位 mm               | 縮尺 |
| 寸法 750×545×675 |         |                    |     |                     |    |