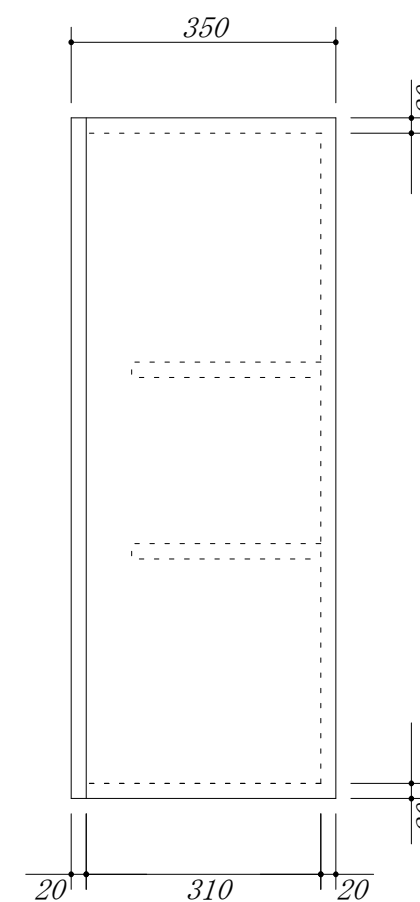
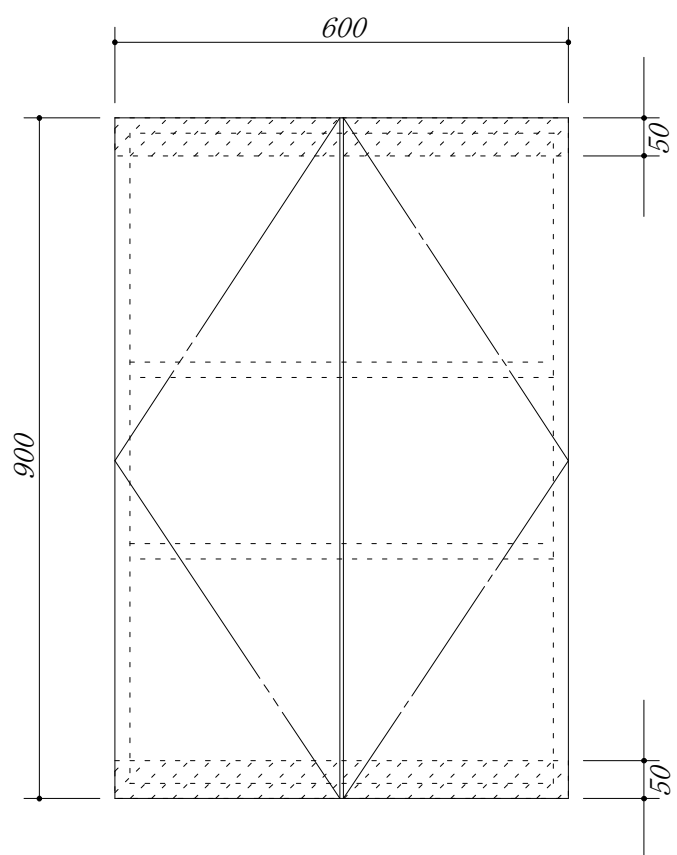


吊戸棚下地

・虫よけシート仕様



|     |               |     |    |    |                  |
|-----|---------------|-----|----|----|------------------|
| 会社名 | 株式会社 藤榮       | 現場名 |    | 型式 | CB-60A(扉カラー) OH9 |
| 住所  | 豊明市阿野町稲葉74-46 | 単位  | mm | 品名 | 吊戸棚              |
|     |               |     | 縮尺 | 寸法 | 600×350×900      |