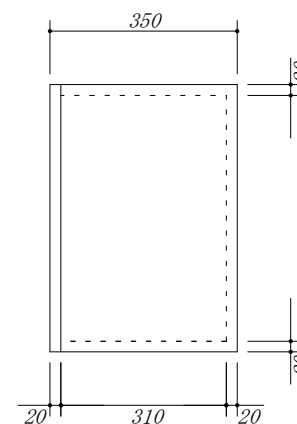
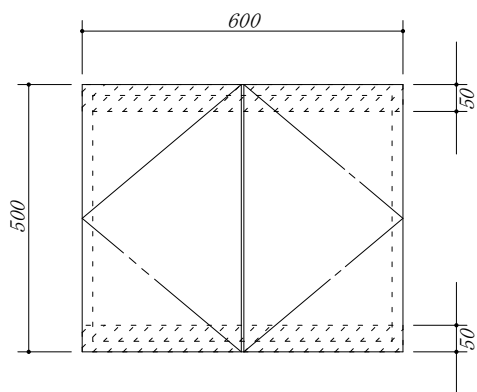


・虫よけシート仕様



会社名	株式会社 藤榮		現場名	型式 CB-60A(扉カラー)	
	住所	豊明市阿野町稲葉 7 4 - 4 6		単位 mm	縮尺
寸法 600×350×500					