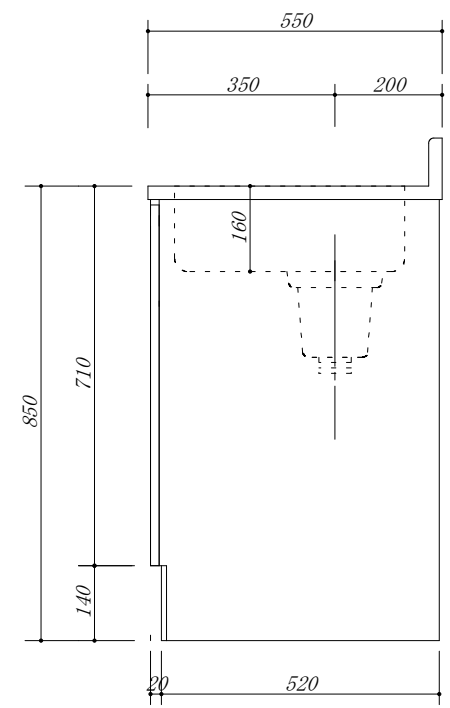
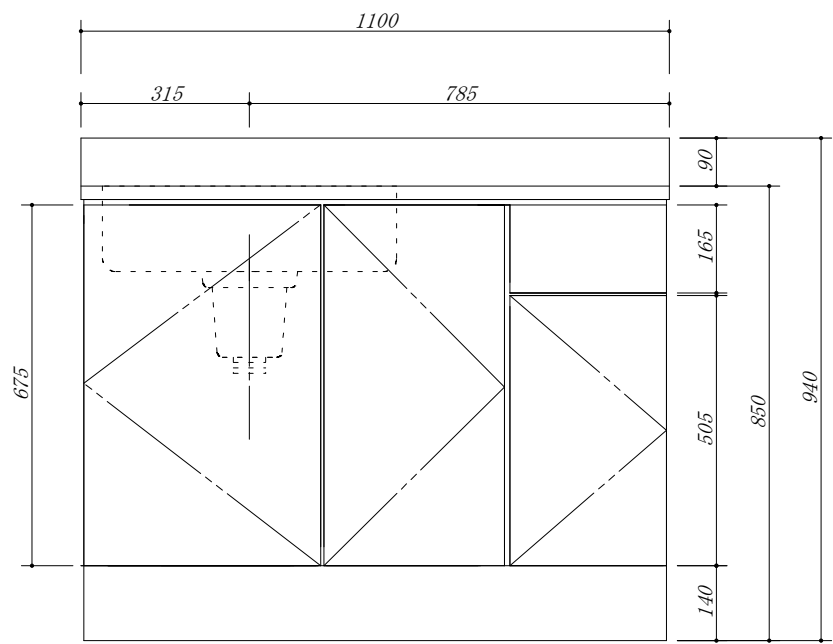


- 天板 : SUS. 430
- 大型ゴミ収納器付
- 虫よけシート仕様
- 包丁差し付



会社名	(株) 藤 榮			現場名	型式	CB-110S(L) (扉カラー) OSH		図番	
	住所	豊明市阿野町稲葉7-4-46				承認	検図		製図
					寸法	1100 X 550 X 850		縮尺	1/10