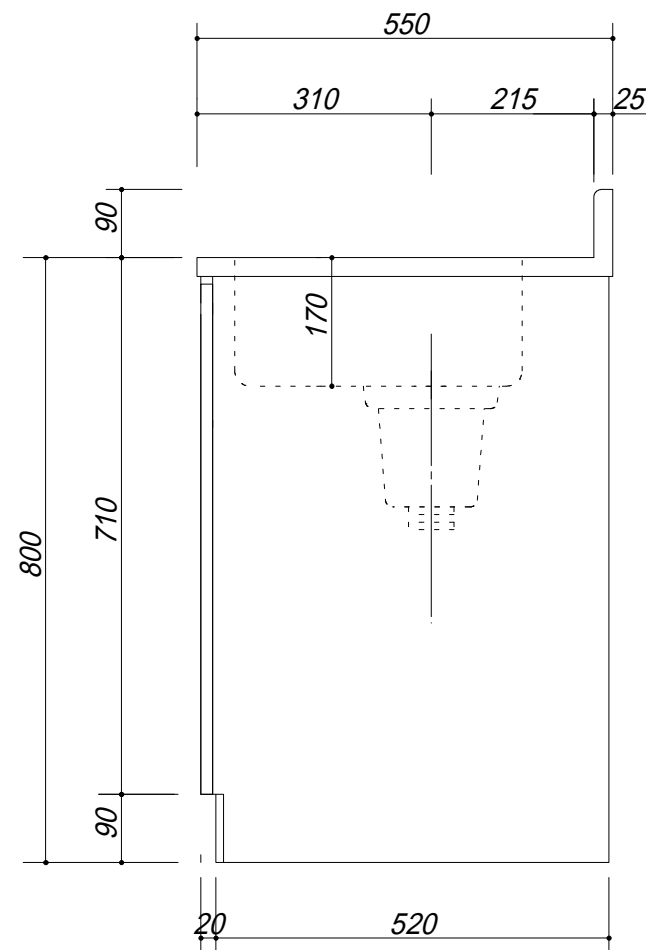
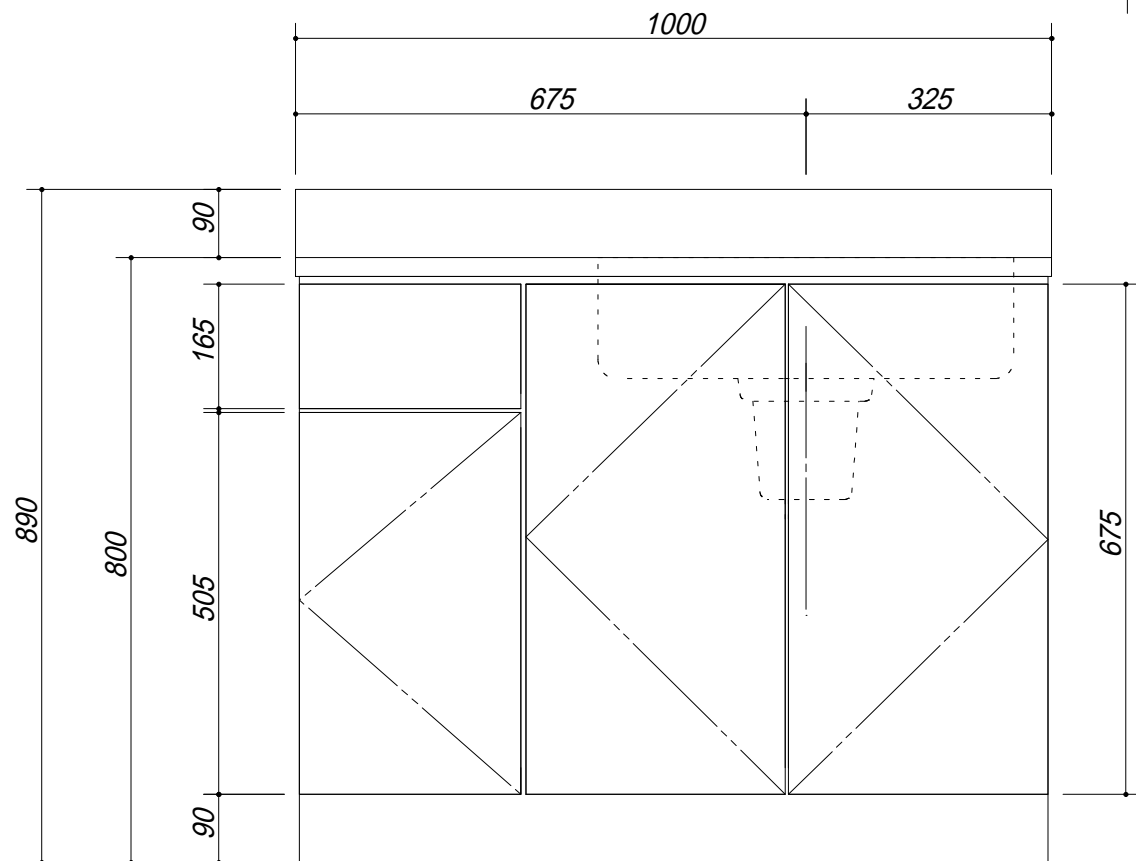


カラン穴 38

- ・天板 : SUS.430
- ・大型ゴミ収納器付
- ・底板アルミ仕様
- ・包丁差し付



会社名	<b>(株) 藤 榮</b>			現場名	型式	<b>BT0-100S(R) (扉カラー)</b>	図番
住所	<b>豊明市阿野町稲葉 7 4 - 4 6</b>			承認	品名	<b>流し台</b>	単位 mm
		検図	製図		寸法	<b>1000 X 550 X 800</b>	縮尺 1 / 1 0