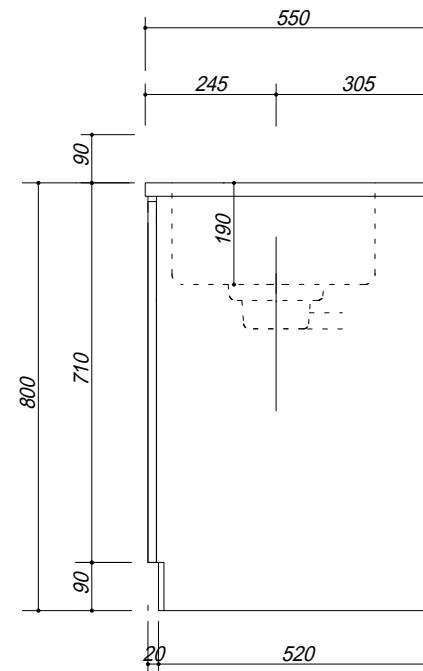
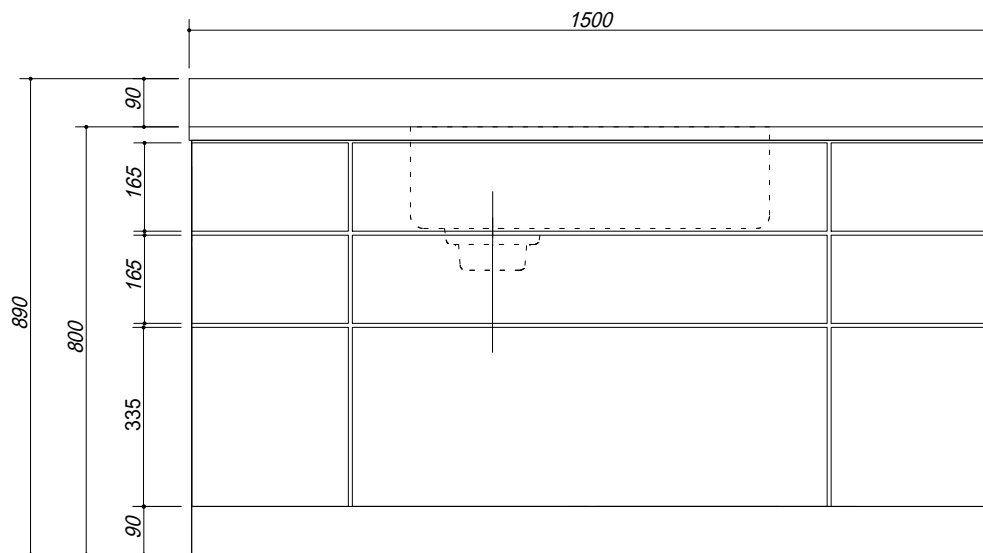


- ・天板 : SUS.430
- ・排水横引収納器付
- ・オール引出仕様
- ・包丁差し付



|     |               |     |  |    |                  |    |        |
|-----|---------------|-----|--|----|------------------|----|--------|
| 会社名 | (株) 藤 榮       | 現場名 |  | 型式 | BTNO-150S(扉カラー)  | 図番 |        |
| 住所  | 豊明市阿野町稲葉74-46 | 承認  |  | 品名 | 流し台              | 単位 | mm     |
|     |               | 検図  |  | 寸法 | 1500 X 550 X 800 | 縮尺 | 1 / 10 |
|     |               | 製図  |  |    |                  |    |        |