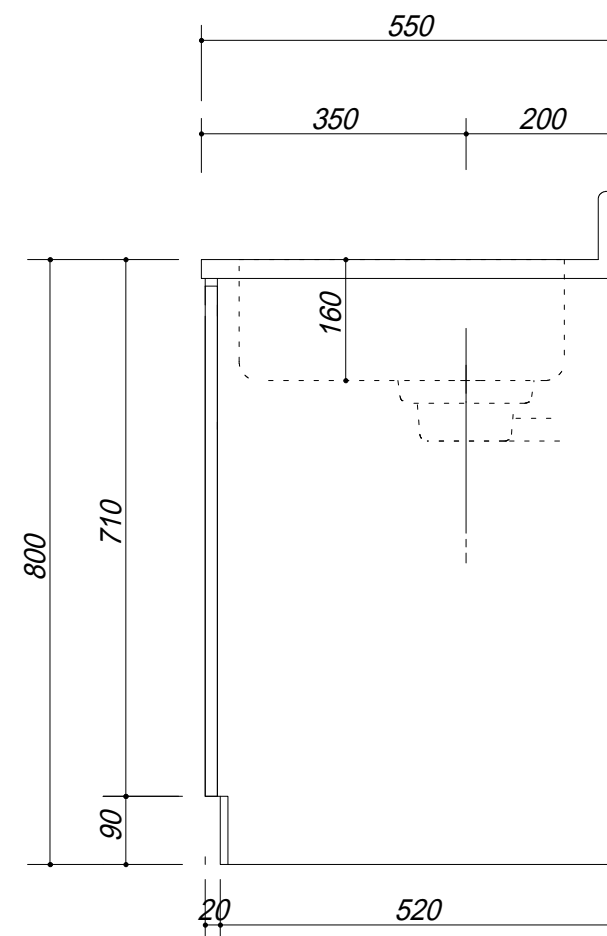
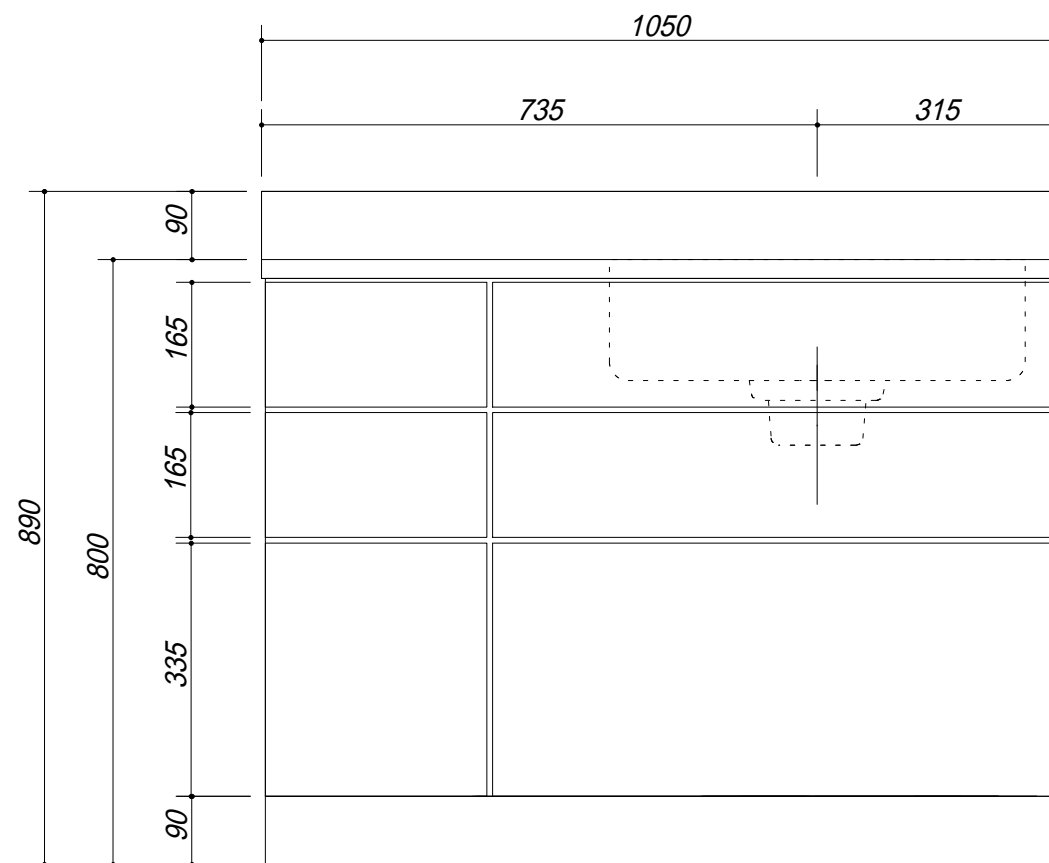


- 天板 : SUS.430
- 排水横引収納器付
- オール引出仕様
- 包丁差し付



会社名	<b>(株) 藤 榮</b>	現場名	型式	<b>BTN-105S(R) (扉カラー)</b>	図番	
住所		承認	検図		製図	品名
	<b>豊明市阿野町稲葉 7 4 - 4 6</b>				<b>流し台</b>	mm
					寸法	<b>1050 X 550 X 800</b>
						1/10