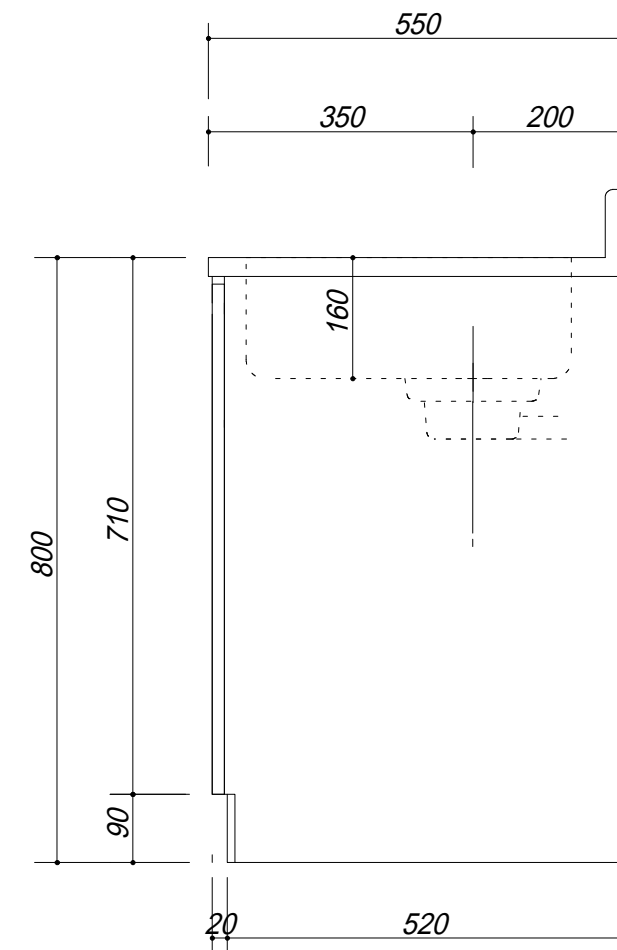
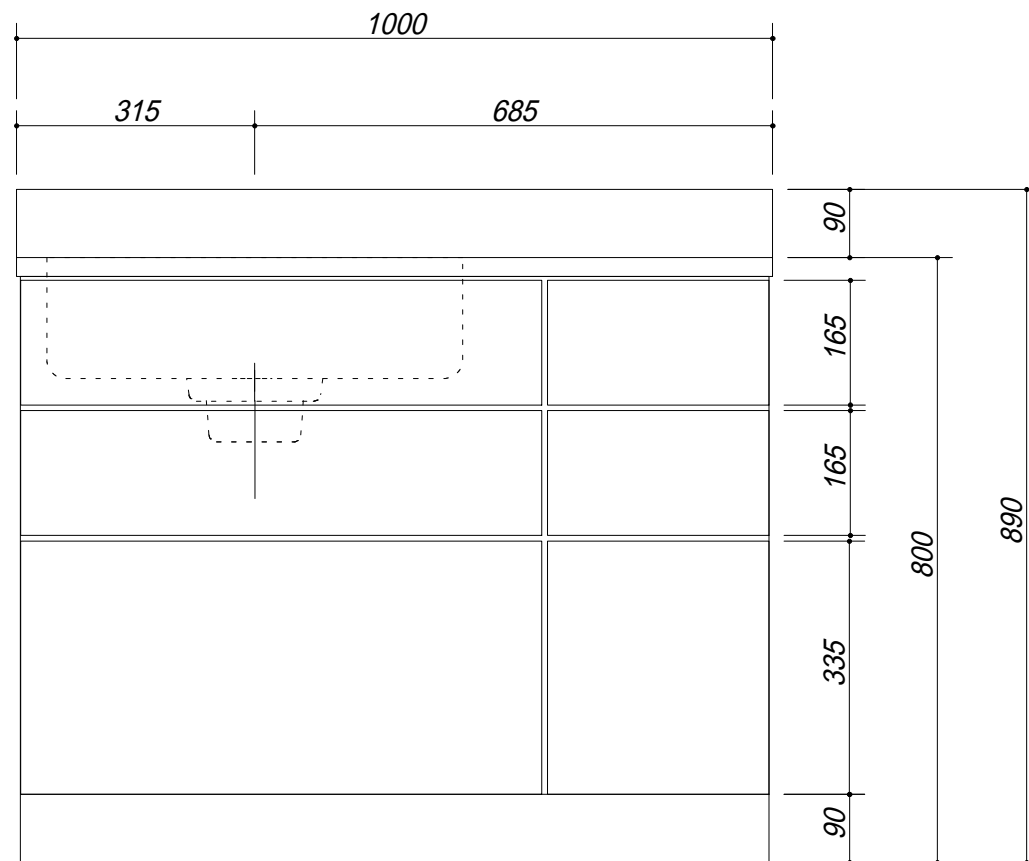


- 天板 : SUS.430
- 排水横引収納庫付
- オール引出仕様
- 包丁差し付



| | | | | | | | |
|-----|--------------------|----|----|-----|----|---------------------------|---------|
| 会社名 | (株) 藤 榮 | | | 現場名 | 型式 | BTN-100S(L) (扉カラー) | 図番 |
| 住所 | 豊明市阿野町稲葉 7 4 - 4 6 | | | 承認 | 品名 | 流し台 | 単位 mm |
| | | 検図 | 製図 | | 寸法 | 1000 X 550 X 800 | 縮尺 1/10 |