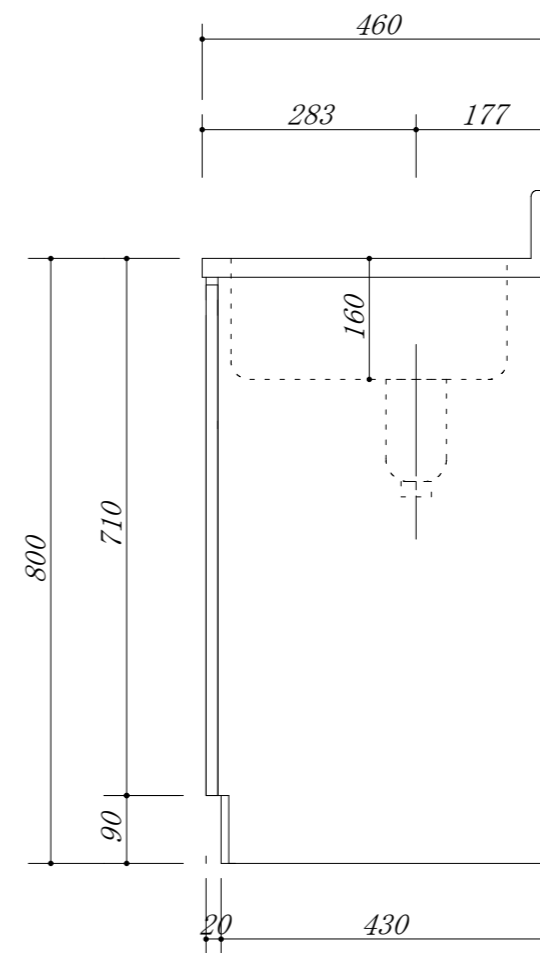
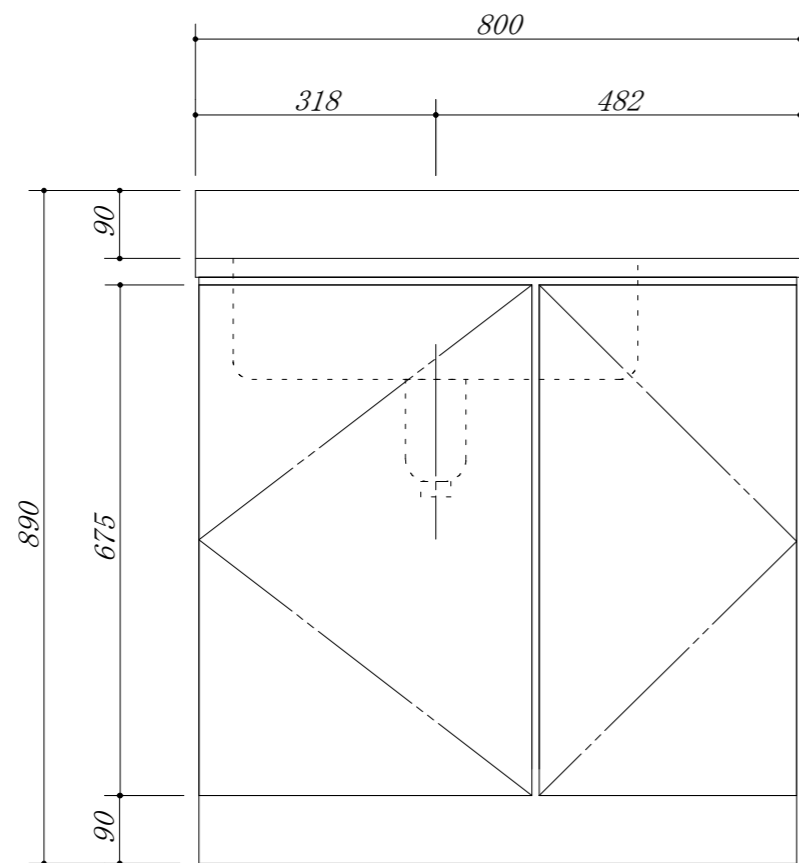


- 天板 : SUS. 430
- 中型ゴミ収納器付



会社名	(株) 藤 榮			現場名	型式	BTC-80S(L) (扉カラー)	図番
住所	豊明市阿野町稲葉74-46			承認	検図	製図	単位
					品名	流し台	mm
					寸法	800 X 460 X 800	縮尺
							1 / 10