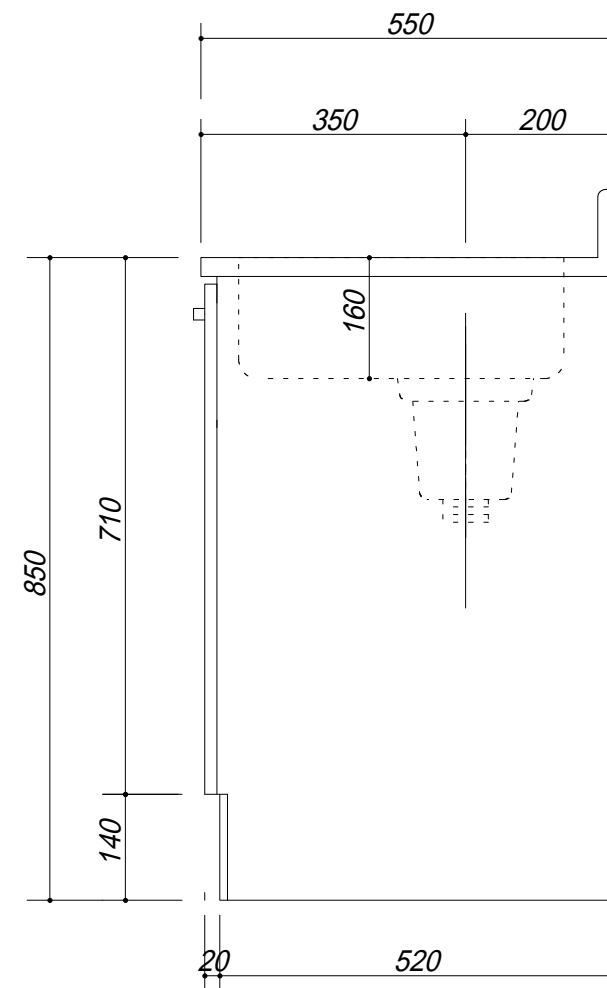
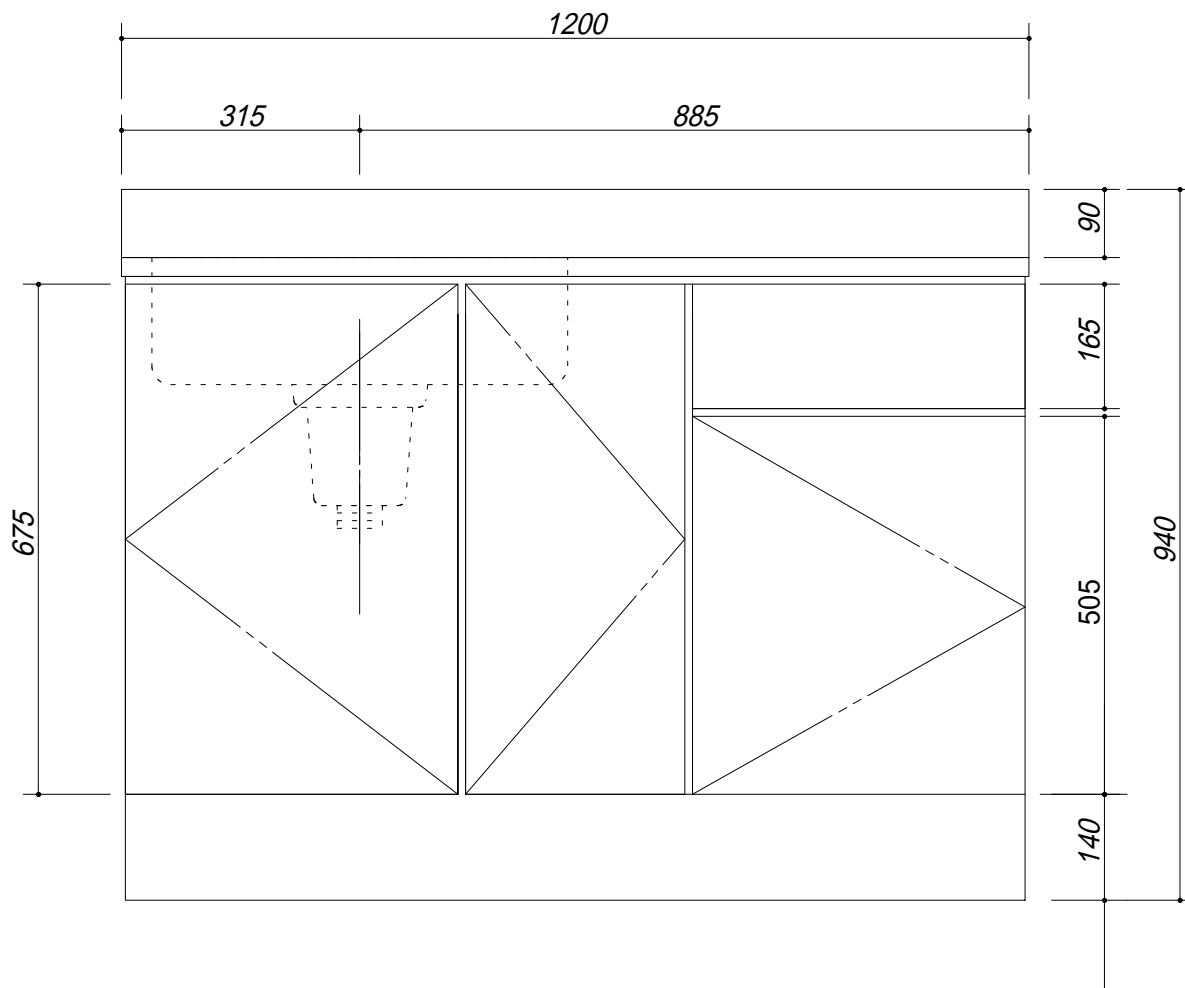


- ・天板 : SUS.430
- ・大型ゴミ収納器付
- ・底板アルミ仕様
- ・包丁差し付



| | | | | | | | |
|-----|--------------------|----|----|-----|----|----------------------|------------|
| 会社名 | (株) 藤 榮 | | | 現場名 | 型式 | BT-120S(L)(扉カ-) OSH | 図番 |
| 住所 | 豊明市阿野町稲葉 7 4 - 4 6 | | | 承認 | 品名 | 流し台 | 単位 mm |
| | | 検図 | 製図 | | 寸法 | 1200 X 550 X 850 | 縮尺 1 / 1 0 |