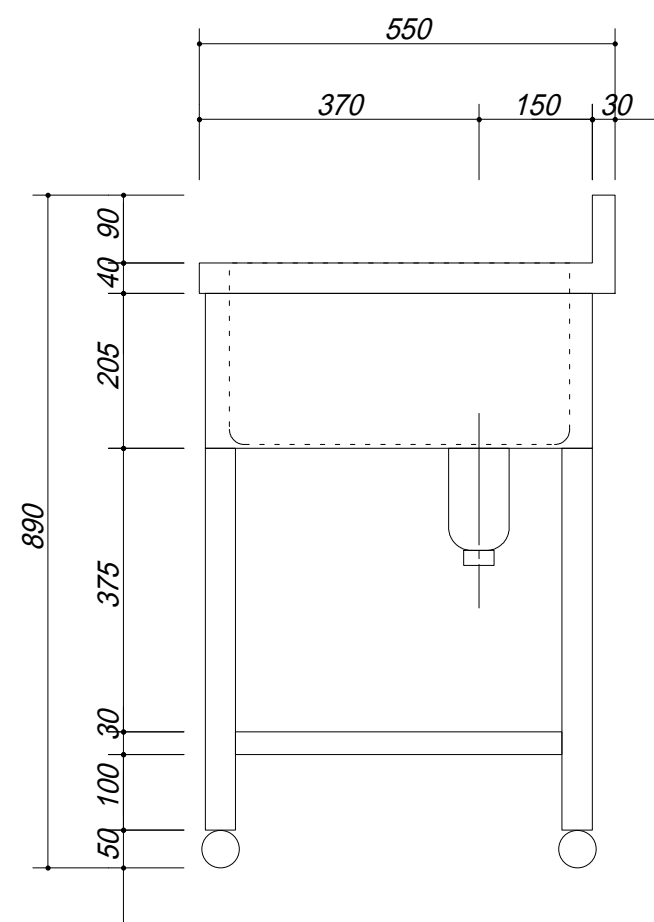


品番	部品名	材質	
1	トップ	SUS.430	
2	化粧板	SUS.430	
3	スノコ板	SUS.430	チャンネル材
4	排水トラップ	樹脂	接続口径40A
5	ジャバラO.F	塩ビ	
6	脚	SUS.430	アングル
7	アシヤスター	SUS.430	47m/mホ-ル



会社名	<b>(株) 藤 榮</b>			現場名	型式	<b>3ZS-125</b>	図番
住所	<b>豊明市阿野町稲葉 7 4 - 4 6</b>			承認	品名	<b>3槽シンク</b>	単位
		検図	製図		寸法	<b>1200 X 550 X 800</b>	縮尺
							<b>mm</b> <b>1 / 1 0</b>