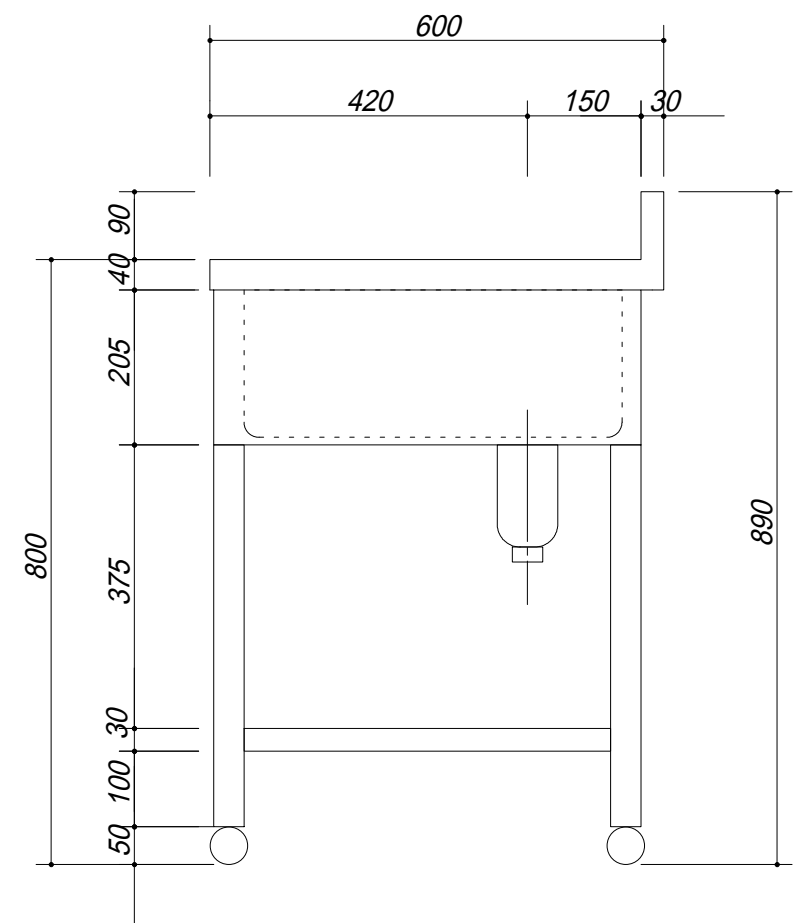
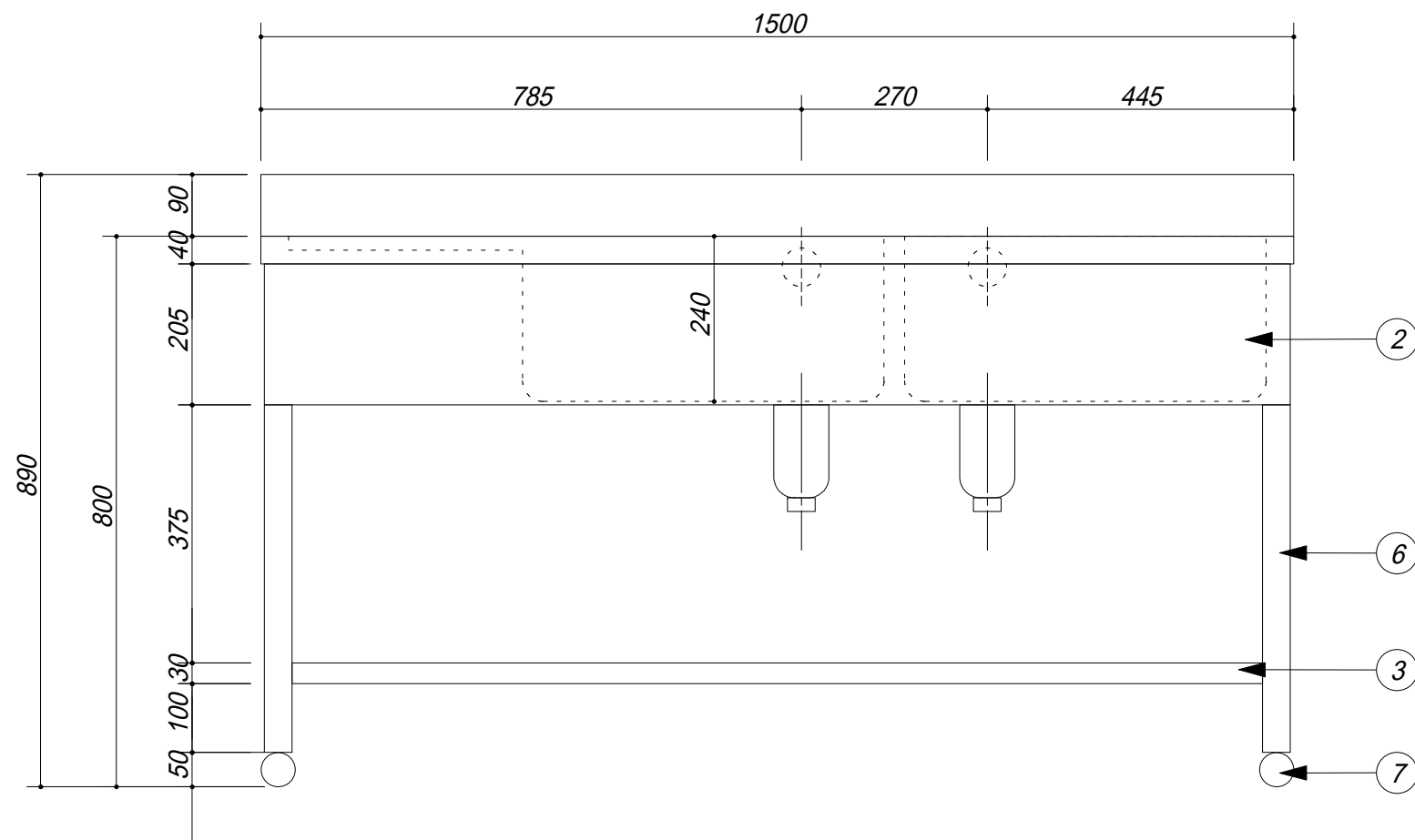


| 品番 | 部品名     | 材質      |          |
|----|---------|---------|----------|
| 1  | トップ     | SUS.430 |          |
| 2  | 化粧板     | SUS.430 |          |
| 3  | スノコ板    | SUS.430 | チャンネル材   |
| 4  | 排水トラップ  | 樹脂      | 接続口径40 A |
| 5  | ジャバラO.F | 塩ビ      |          |
| 6  | 脚       | SUS.430 | アングル     |
| 7  | アジャスター  | SUS.430 | 47m/mボール |



|     |               |     |    |    |              |                  |    |        |
|-----|---------------|-----|----|----|--------------|------------------|----|--------|
| 会社名 | (株) 藤 榮       | 現場名 |    | 型式 | 2ZST-156 (R) | 図番               |    |        |
| 住所  | 豊明市阿野町稲葉74-46 | 承認  | 検図 | 製図 | 品名           | 2槽水切り付シンク        | 単位 | mm     |
|     |               |     |    |    | 寸法           | 1500 X 600 X 800 | 縮尺 | 1 / 10 |