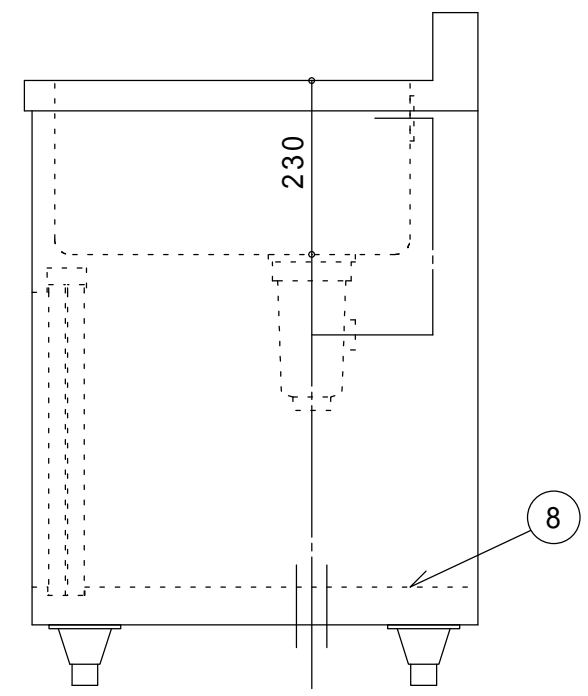
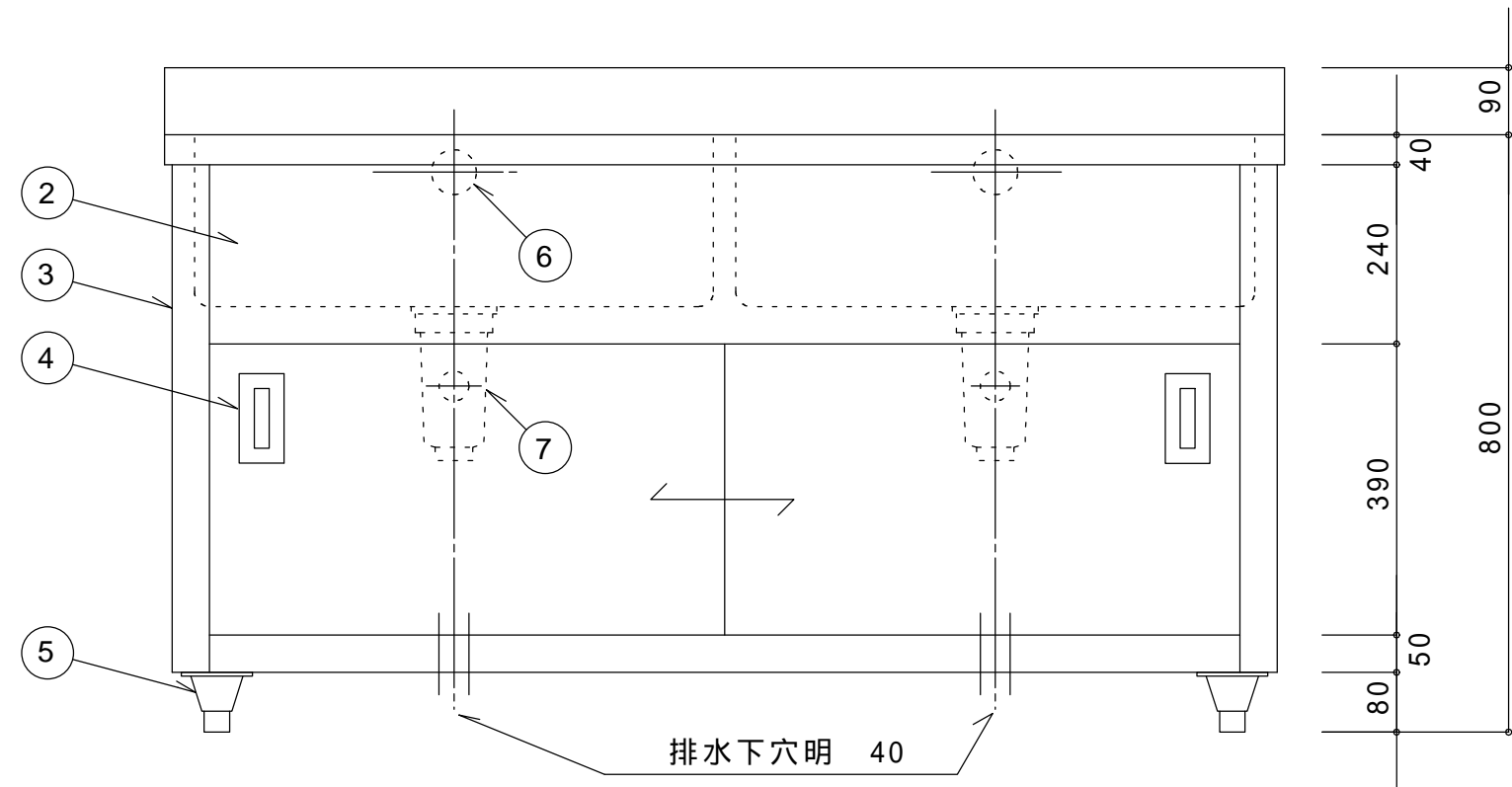


仕 様		
1	甲板槽	SUS430 厚サ1.0mm ミガキ仕上
2	化粧板	SUS430 厚サ0.8mm ミガキ仕上
3	側板	SUS430 厚サ0.8mm ミガキ仕上
4	引違戸	SUS430 厚サ0.8mm ミガキ仕上 SUS304 角型引手
5	脚	SUS304 アジヤスト
6	オーバ-フロー	樹脂製目皿 塩ビ製ジヤハ-ラホ-ス
7	排水トラフ	樹脂製 115防臭排水トラフ (40A)
8	底板	SUS430 厚サ0.8mm ミガキ仕上
付属品		塩ビ製 35ジヤハ-ラホ-ス



現場名称	品名 2Sキャビネットシンク	形式 2 Z C S -156	寸法 W : 1500 D : 600 H : 800 BG D : 60 H : 90	縮尺 1 / 10 年月日	検図 作図	台数	No .	株式会社 藤榮
------	-------------------	--------------------	--	------------------	----------	----	------	---------