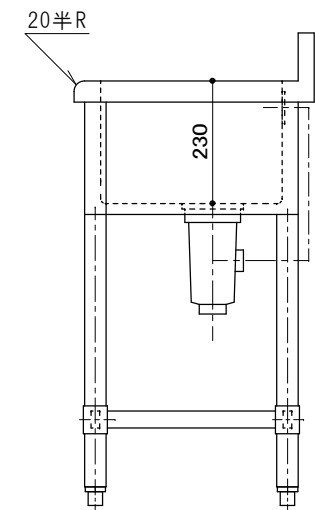
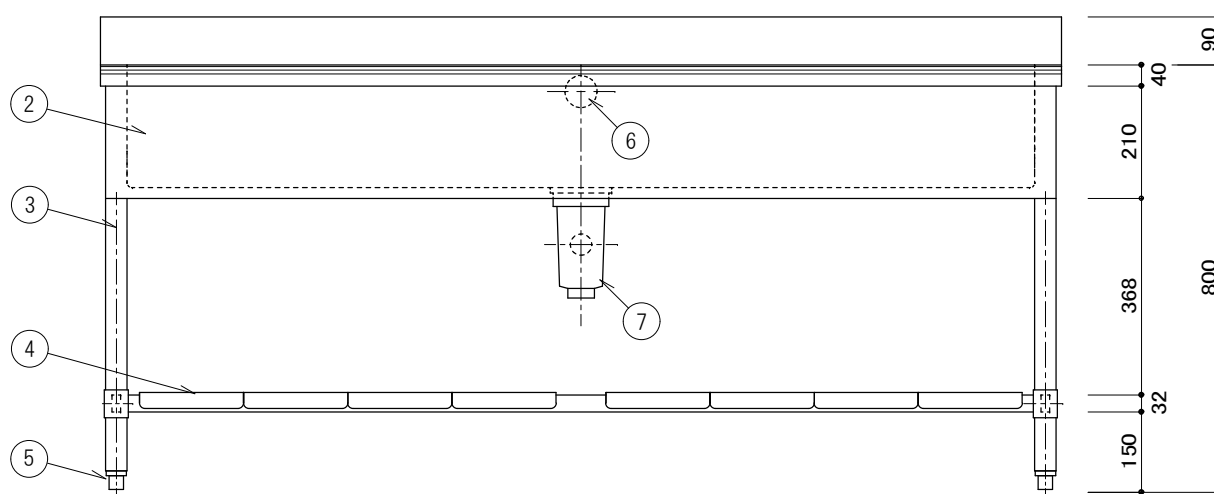


仕様		
1	甲板槽	SUS430 厚サ1.0mm ミガキ仕上
2	化粧板	SUS430 厚サ0.8mm ミガキ仕上 3方貼
3	脚	SUS430 Lアングル 40x40x厚サ2mm
4	スコ枠	SUS430 角パイプ 32x16mm 4方枠 SUS430 脱着式平棚
5	脚先	SUS304 パイプアジャスト
6	オーバーフロー	ダイキャスト製目皿 塩ビ製ジャバラホース
7	排水トラップ	小型ゴミ収納器付排水トラップ (40A)
付属品		塩ビ製φ35ジャバラホース



現場名称	品名 1槽シンク	形式 1ZSU-184	寸法 W:1800 D: 450 H:800 BG D: 30 H: 90	縮尺 1/10	検図	台数	No.	株式会社 藤榮
				年月日	作図			