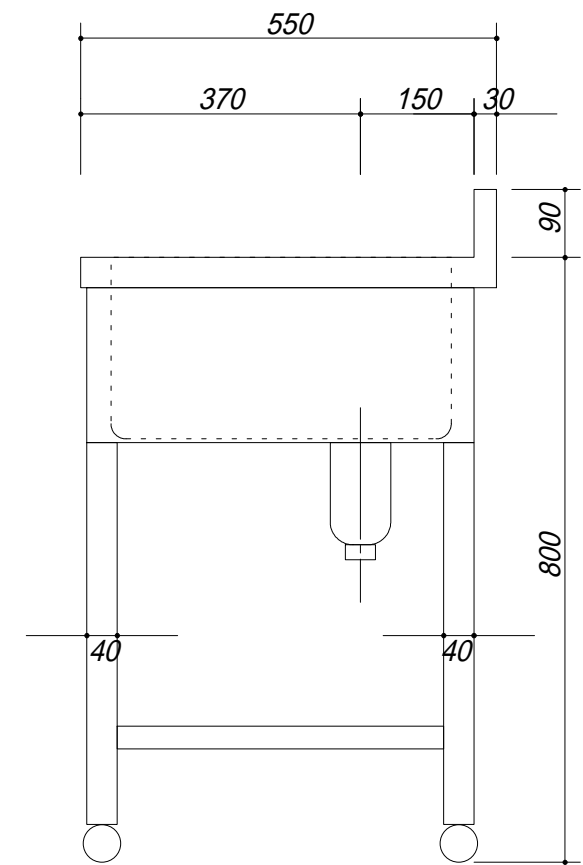
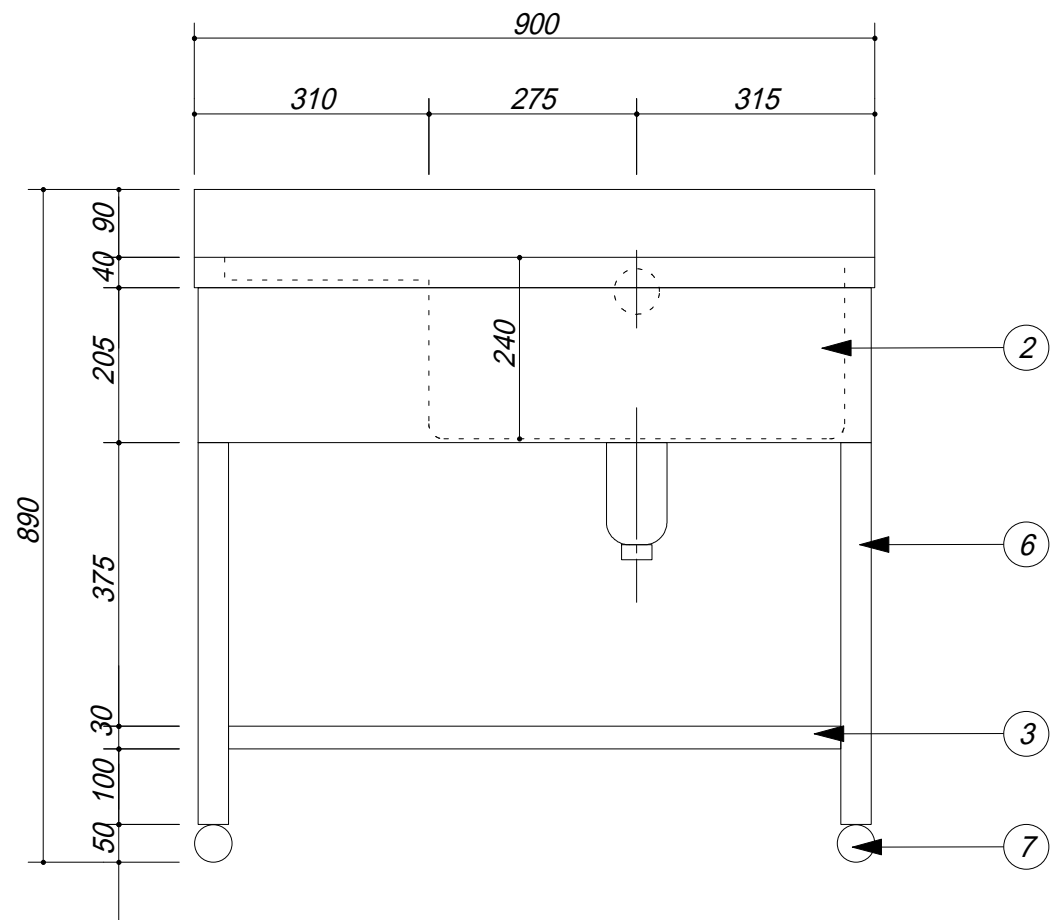


品番	部品名	材質	
1	トップ	SUS.430	
2	化粧板	SUS.430	
3	スノコ板	SUS.430	チャンネル材
4	排水トラップ	樹脂	接続口径40A
5	ジャバラO.F	塩ビ	
6	脚	SUS.430	アングル
7	アジャスター	SUS.430	47m/mホ-ル



会社名	(株) 藤 榮			現場名	型式	1ZST-95 (R)		図番
住所	豊明市阿野町稲葉 7 4 - 4 6			承認	検図	製図	品名	単位
							寸法	縮尺
							1槽水切付シンク	mm
							900 X 550 X 800	1 / 1 0