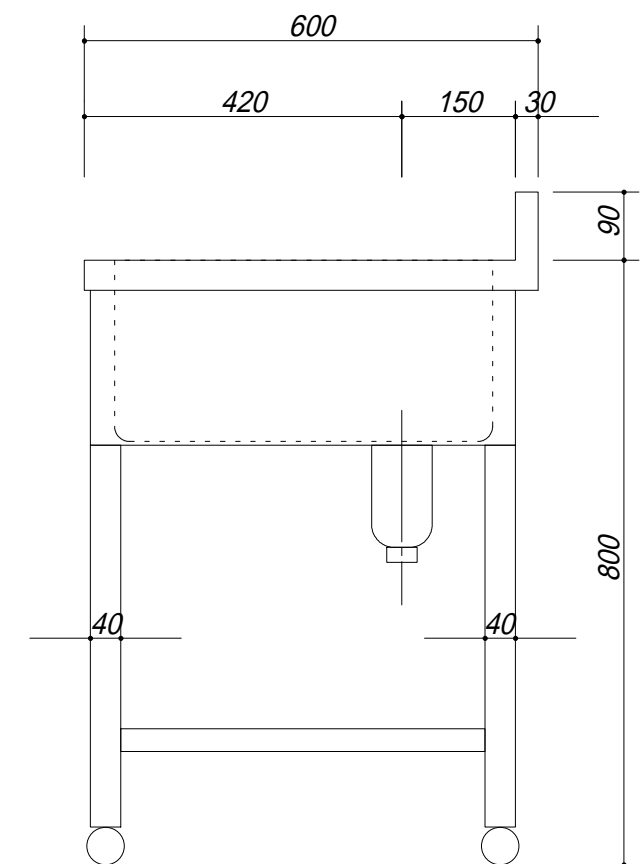
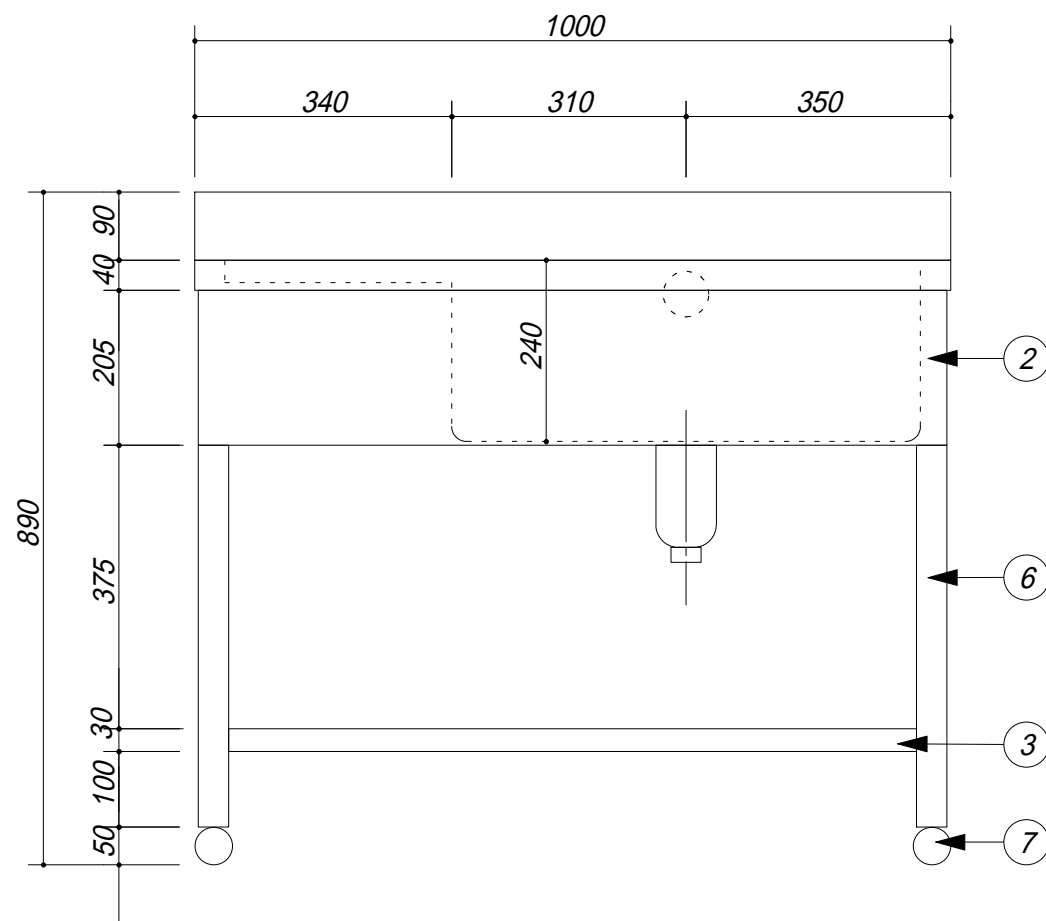


品番	部品名	材質	
1	トップ	SUS.430	
2	化粧板	SUS.430	
3	スノコ板	SUS.430	チャンネル材
4	排水トラップ	樹脂	接続口径40A
5	ジャバラO.F	塩ビ	
6	脚	SUS.430	アングル
7	アジャスター	SUS.430	47m/mホ-ル



会社名	<b>(株) 藤 榮</b>			現場名	型式	<b>1ZST-106 (R)</b>		図番
住所	豊明市阿野町稲葉 7 4 - 4 6			承認	品名	<b>1槽水切付シンク</b>		単位
		検図	製図		寸法	<b>1000 X 600 X 800</b>		縮尺
								<b>mm</b> <b>1 / 1 0</b>