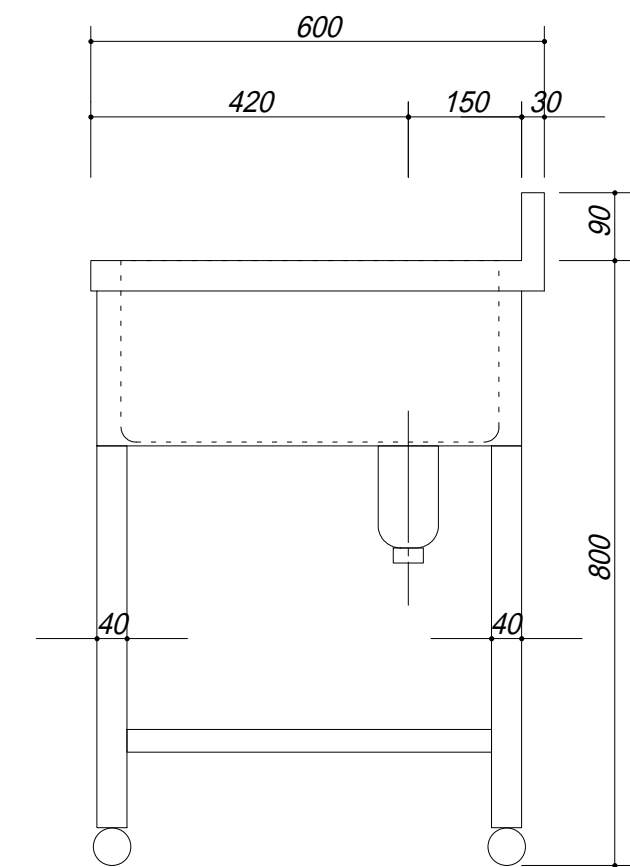
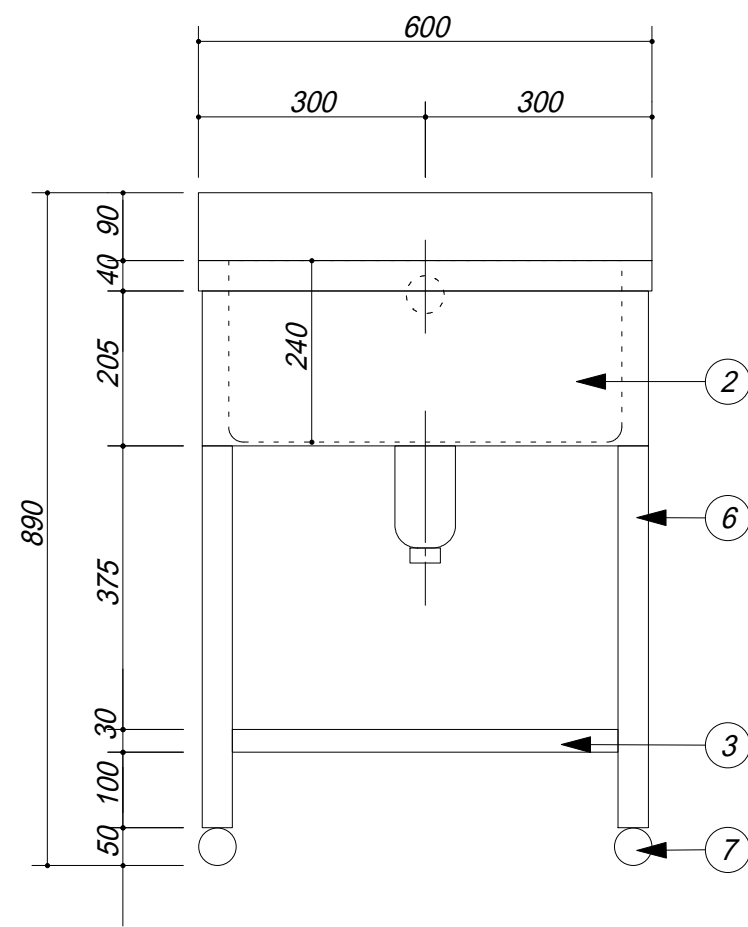


品番	部品名	材質	
1	トップ	SUS.430	
2	化粧板	SUS.430	
3	スノコ板	SUS.430	チャンネル材
4	排水トラップ	樹脂	接続口径40A
5	シャワーO.F	塩ビ	
6	脚	SUS.430	アングル
7	アシヤスター	SUS.430	47m/mホ-ル



会社名	(株) 藤 榮			現場名	型式	1ZS-66		図番
住所	豊明市阿野町稲葉74-46			承認	品名	1槽シンク		単位
				検図	寸法	600 X 600 X 800		縮尺
				製図				mm
								1 / 10