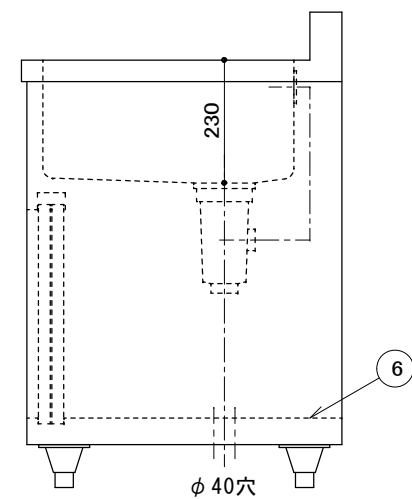
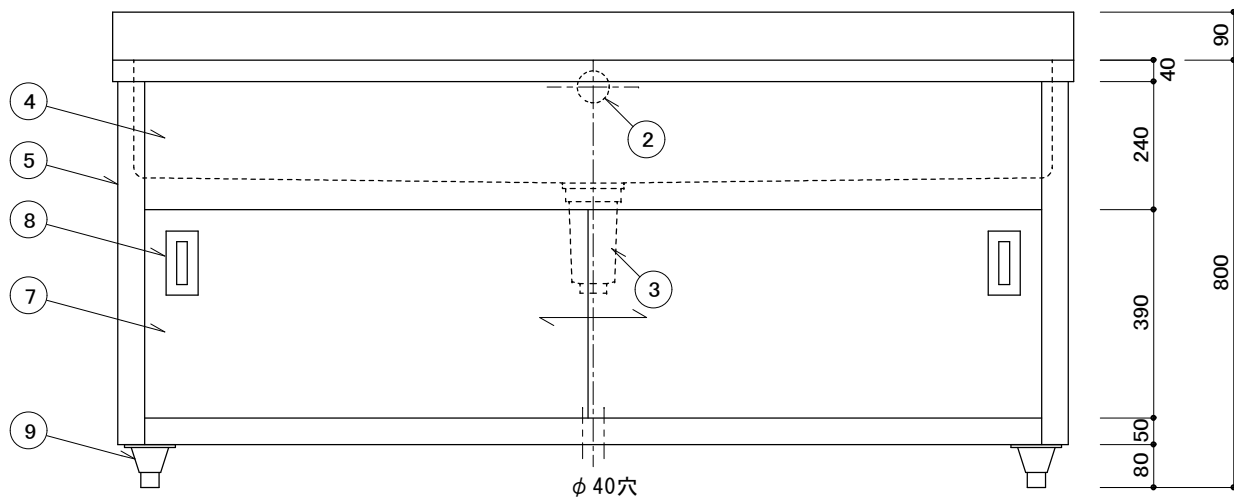


仕様		
1	天板	SUS430 厚0.8mmミガキ仕上
2	オーバーフロー	丸型ジャバラオーバーフロー
3	排水トラップ	小型ゴミ収納器付排水トラップ(40A)
4	化粧板	SUS430 厚0.7mm Nb.4仕上
5	側板	SUS430 厚0.7mm Nb.4仕上
6	底板	SUS430 厚0.7mm Nb.4仕上
7	引違戸	SUS430 厚0.7mm Nb.4仕上
8	取手	SUS304 角型引手
9	脚	SUS304
付属品		φ35 シングルジャバラホース



現場名称	品名 一槽キャビネットシンク	形式	寸法	縮尺 1/10	検図	台数	No.	株式会社 藤栄
			W 1800 D: 600 H: 800 BG D: 60 H: 90	年月日	作図			