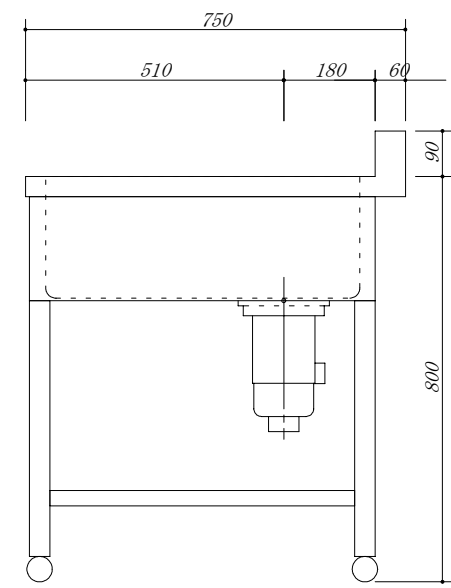
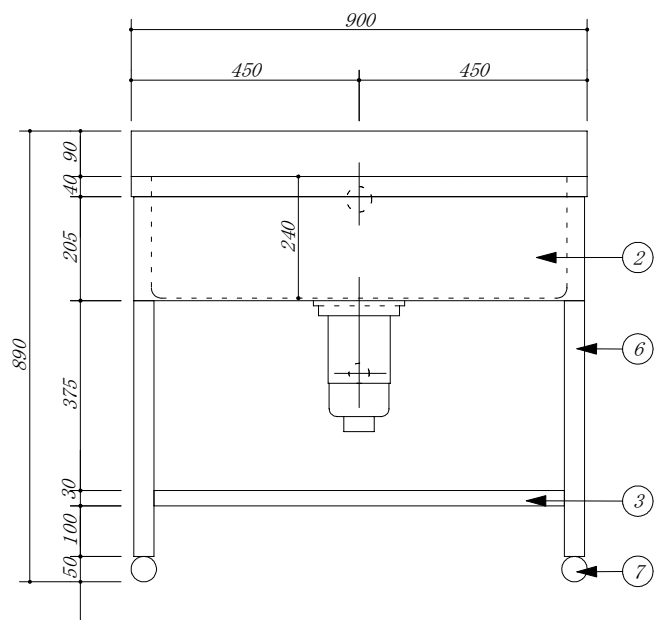


品番	部品名	材質	
1	トップ	SUS. 430	
2	化粧板	SUS. 430	
3	スノコ板	SUS. 430	チャンネル材
4	排水トラップ	樹脂	接続口径40A
5	ジャバラ0.F	塩ビ	
6	脚	SUS. 430	アングル
7	アシヤスター	SUS. 430	47m/mボール



会社名 住所	(株) 藤 榮			現場名	型式	1XSB-97	図番	
	豊明市阿野町稲葉74-46			承認	品名	1槽シンク	単位	
				検図	製図	900 X 750 X 800	縮尺	
							mm	1 / 10