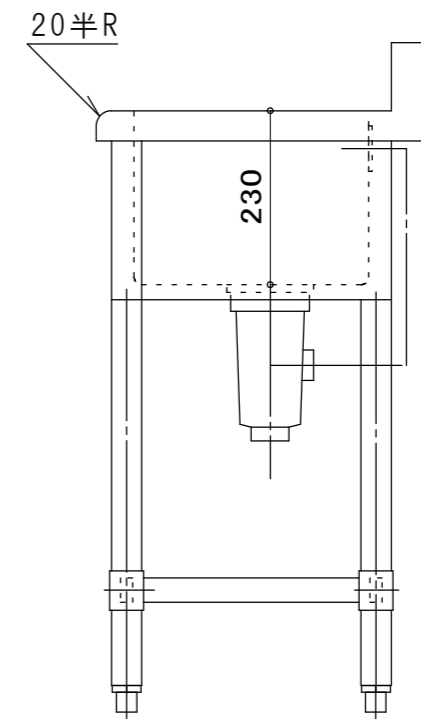


仕 様		
1	甲板槽	SUS430 厚サ1.0mm ミガキ仕上
2	化粧板	SUS430 厚サ0.8mm ミガキ仕上 3方化粧
3	脚	SUS430 丸ハ°イ° φ38mm
4	スノコ枠	SUS430 32×16 角ハ°イ° 4方枠 脱着式 平板 2枚
5	脚先	SUS430 φ40 アジ°ヤストホ°ール
6	オーバーフロー	樹脂製目皿 塩ビ製シ°ヤハ°ラホ°ース
7	排水トラッ°	樹脂製 φ115防臭排水トラッ° (40A)
付属品		塩ビ製 φ35 シ°ヤハ°ラホ°ース



現場名称	品名 1槽シンク	形式 1FSUB-64	寸法 W: 600 D: 450 H: 800 BG D: 60 H: 90	縮尺 1/10 年月日	検図 作図	台数	No.	株式会社 藤榮
------	-------------	----------------	--	----------------	----------	----	-----	---------